



Потолочный кондиционер кассетного типа

MLZ-KA25VA

MLZ-KA35VA

MLZ-KA50VA

РУКОВОДСТВО ПО УСТАНОВКЕ

- В данном руководстве приводится описание установки только внутреннего прибора. При монтаже наружного прибора см. руководство по установке наружного прибора.

СОДЕРЖАНИЕ

1. ПРЕЖДЕ ЧЕМ ПРОИЗВОДИТЬ УСТАНОВКУ	112
2. УСТАНОВКА ВНУТРЕННЕГО ПРИБОРА	114
3. РАБОТЫ ПО ЗАДЕЛКЕ ТРУБ И СОЕДИНЕНИЕ ТРУБ	117
4. ТЕСТОВЫЙ ПРОГОН	119
5. УСТАНОВКА РЕШЕТКИ (НЕОБЯЗАТЕЛЬНАЯ)	119
6. ОТКАЧКА	119

Русский

ДЛЯ МОНТАЖНИКА

1. ПРЕЖДЕ ЧЕМ ПРОИЗВОДИТЬ УСТАНОВКУ

1-1. В ЦЕЛЯХ ОБЕСПЕЧЕНИЯ БЕЗОПАСНОСТИ ВСЕГДА СОБЛЮДАЙТЕ СЛЕДУЮЩИЕ ПОЛОЖЕНИЯ

- Перед установкой кондиционера обязательно прочитайте раздел "В ЦЕЛЯХ ОБЕСПЕЧЕНИЯ БЕЗОПАСНОСТИ ВСЕГДА СОБЛЮДАЙТЕ СЛЕДУЮЩИЕ ПОЛОЖЕНИЯ".
- Обязательно соблюдайте меры предосторожности, изложенные ниже - в них содержатся важные с точки зрения безопасности положения.
- Прочитав данное руководство, храните его вместе с ИНСТРУКЦИЕЙ ПО ЭКСПЛУАТАЦИИ на случай возникновения вопросов.

⚠ ПРЕДУПРЕЖДЕНИЕ (Невыполнение данного требования может привести к смертельному исходу, тяжелой травме и т.д.)

- **Самостоятельная установка данного прибора (пользователем) запрещается.**
Не завершение установки может вызвать пожар, поражение электрическим током, травмы вследствие падения прибора или утечку воды. Обратитесь к дилеру, у которого вы приобрели данный прибор или к квалифицированному специалисту по установке.
- **Выполняйте установку с соблюдением правил безопасности, используя "Руководство по установке" в качестве справочника.**
Не завершение установки может вызвать пожар, поражение электрическим током, травмы вследствие падения прибора или утечку воды.
- **Надежно устанавливайте прибор на основе, которая может выдержать его вес.**
Если основа не выдержит вес прибора, он может упасть и нанести увечья.
- **Выполняйте электромонтажные работы в соответствии с "Руководством по установке" и обязательно используйте отдельный контур питания. Не подключайте другие электрические приборы к одной розетке с прибором.**
При недостаточной мощности контура питания или в случае незавершенных электромонтажных работ возможен пожар или поражение электрическим током.
- **Не повредите провода при чрезмерном их сжатии компонентами или винтами.**
Поврежденные провода могут привести к возникновению пожара.
- **Обязательно отсоедините прибор от источника электропитания при проведении настройки печатной платы электронного управления внутреннего прибора или при работе с электропроводкой.**
Невыполнение данного требования может привести к поражению электрическим током.
- **Используйте провода указанных параметров для надежного соединения внутреннего и наружного приборов. Надежно закрепите провода в секторах соединений клеммной колодки, чтобы натяжение провода не передавалось в секторы соединений.**
Не завершение подключения и изоляции может привести к возгоранию.
- **Не устанавливайте прибор в помещении, где возможна утечка легковозгораемого газа.**
При утечке и скоплении газа в непосредственной близости от прибора, возможен взрыв.
- **Не используйте промежуточные соединения в шнуре питания или удлинитель шнура питания, и не подсоединяйте несколько приборов к одной розетке переменного тока.**
Это может привести к пожару или поражению электрическим током вследствие дефекта контакта, дефекта изоляции, превышения допустимого тока в сети и т.д.
- **При выполнении работ по установке обязательно используйте детали, входящие в комплект поставки, или детали, характеристики которых приводятся в данном руководстве.**
Использование дефектных деталей может привести к травме или утечке воды вследствие пожара, поражения электрическим током, падения прибора и т.д.
- **При подключении шнура питания к розетке, убедитесь, что на нем и на розетке отсутствует пыль, мусор и незакрепленные детали. Убедитесь, что вилка вставлена в розетку до упора.**
В случае, если на вилке или розетке присутствует пыль, мусор или незакрепленные части, это может привести к возгоранию или поражению электрическим током. При обнаружении незакрепленных частей на вилке, замените ее.
- **Надежно прикрепите электрокрышку к внутреннему прибору, а сервисную панель – к наружному прибору.**
Если электрокрышка и сервисная панель ненадежно прикреплены соответственно к внутреннему и наружному приборам, это может привести к пожару или поражению электрическим током вследствие попадания пыли, воды и т.д. внутрь приборов.
- **При установке или перемещении агрегата следите за тем, чтобы в охлаждающий контур не попало другое вещество, за исключением указанного хладагента (R410A).**
Присутствие какого-либо инородного вещества, например, воздуха, может привести к аномальному повышению давления или взрыву.
- **Запрещается выпускать хладагент в атмосферу. В случае утечки хладагента при установке, проверьте помещение.**
Если хладагент вступит в контакт с пламенем, возможно генерирование вредного газа.
- **Убедитесь в отсутствии утечки газа хладагента после завершения установки.**
В случае утечки газа хладагента внутри помещения и его последующего контакта с огнем тепловентилятора, отопителя помещений, печи и т.д. происходит образование вредных для здоровья веществ.
- **При установке используйте подходящие инструменты и соединительные материалы.**
Давление R410A в 1,6 раза выше, чем R22. Использование не подходящих материалов и не завершение установки может привести к разрыву труб и нанесению увечий.
- **При сливании хладагента, останавливайте компрессор до отключения труб с хладагентом.**
Если трубы с хладагентом отсоединить при работающем компрессоре и открытом стопорном клапане, возможно засасывание воздуха и чрезмерное повышение давления в контуре охлаждения. Это может привести к разрыву труб или нанесению увечий.
- **При установке прибора, надежно подсоедините трубы с хладагентом до запуска компрессора.**
Если компрессор запускается до подсоединения труб с хладагентом и при открытом стопорном клапане, возможно засасывание воздуха и чрезмерное повышение давления в контуре охлаждения. Это может привести к разрыву труб или нанесению увечий.
- **Затягивайте конусную гайку с помощью тарированного ключа с крутящим моментом, указанным в данном руководстве.**
Слишком сильная затяжка конусной гайки может привести к поломке гайки через некоторое время, результатом чего станет утечка хладагента.
- **Прибор необходимо устанавливать в соответствии с национальными нормами в сфере электропроводки.**
- **Заземлите прибор надлежащим образом.**
Запрещается подсоединять заземление к газовым и водопроводным трубам, молниеотводу или проводу заземления телефонной сети. Дефект заземления может привести к поражению электрическим током.

⚠ ОСТОРОЖНО (Неправильное выполнение данной инструкции в определенных условиях может привести к тяжелой травме.)

- **Устанавливайте прерыватель утечки тока на землю, в зависимости от места установки.**
Если прерыватель утечки тока на землю не установлен, возможно поражение электрическим током.
- **Надежно выполняйте соединения дренажных труб/трубных соединений в соответствии с требованиями "Руководства по установке".**
В случае дефекта соединений дренажных труб/трубных соединений возможно капание воды из прибора и повреждение имущества в помещении вследствие намокания.
- **Не дотрагивайтесь до воздухозаборника и алюминиевых ребер внешнего устройства.**
Это может нанести увечья.
- **Не устанавливайте внешний прибор в местах обитания мелких животных.**
Мелкие животные могут проникнуть внутрь прибора и дотронуться до внутренних электрических частей, приведя к неисправности, выделению дыма или возгоранию. Кроме того, порекомендуйте пользователем поддерживать территорию вокруг прибора в чистоте.

1-2. ВЫБОР МЕСТА УСТАНОВКИ

ВНУТРЕННИЙ ПРИБОР

- Где нет преград на пути движения воздушного потока.
- Где прохладный воздух распространяется по всем уголкам помещения.
- Где прибор не подвержен воздействию прямых солнечных лучей.
- Где обеспечивается легкость дренажа.
- На расстоянии не менее 1 м от телевизора и радиоприемника. В регионах со слабым уровнем радиосигнала при работе кондиционера могут возникнуть помехи при приеме теле- и радиопередач. Для нормального приема теле- и радиопередач может потребоваться усилитель.
- Как можно дальше от люминесцентных ламп и ламп накаливания (с тем, чтобы можно было использовать пульт дистанционного управления для нормальной работы с прибором).
- Где можно легко снимать и устанавливать на место воздушный фильтр.

ДИСТАНЦИОННОЕ УПРАВЛЕНИЕ

- Где им легко пользоваться, и где его хорошо видно.
- Вне досягаемости детей.
- Выберите место и убедитесь, что с этой позиции сигналы с пульта дистанционного управления безошибочно принимаются внутренним прибором (при приеме сигнала слышен одиночный или двукратный тональный гудок). Затем прикрепите держатель пульта дистанционного управления к колонне или стене и установите в него беспроводной пульт дистанционного управления.

Примечание:

В помещениях, где используются люминесцентные лампы инверторного типа, сигналы с беспроводного пульта дистанционного управления могут не приниматься прибором.

1-3. ИНСТРУМЕНТЫ, НЕОБХОДИМЫЕ ДЛЯ УСТАНОВКИ

Крестообразная отвертка
Уровень
Линейка
Универсальный нож или ножницы
Кольцевая пила 75 мм
Тарированный ключ
Гаечный ключ

Конусный инструмент для R410A
Коллектор с измерителем для R410A
Вакуумный насос для R410A
Заправочный шланг для R410A
Труборез с разверткой
Водяной бачок
от 0,9 до 1,0 л воды

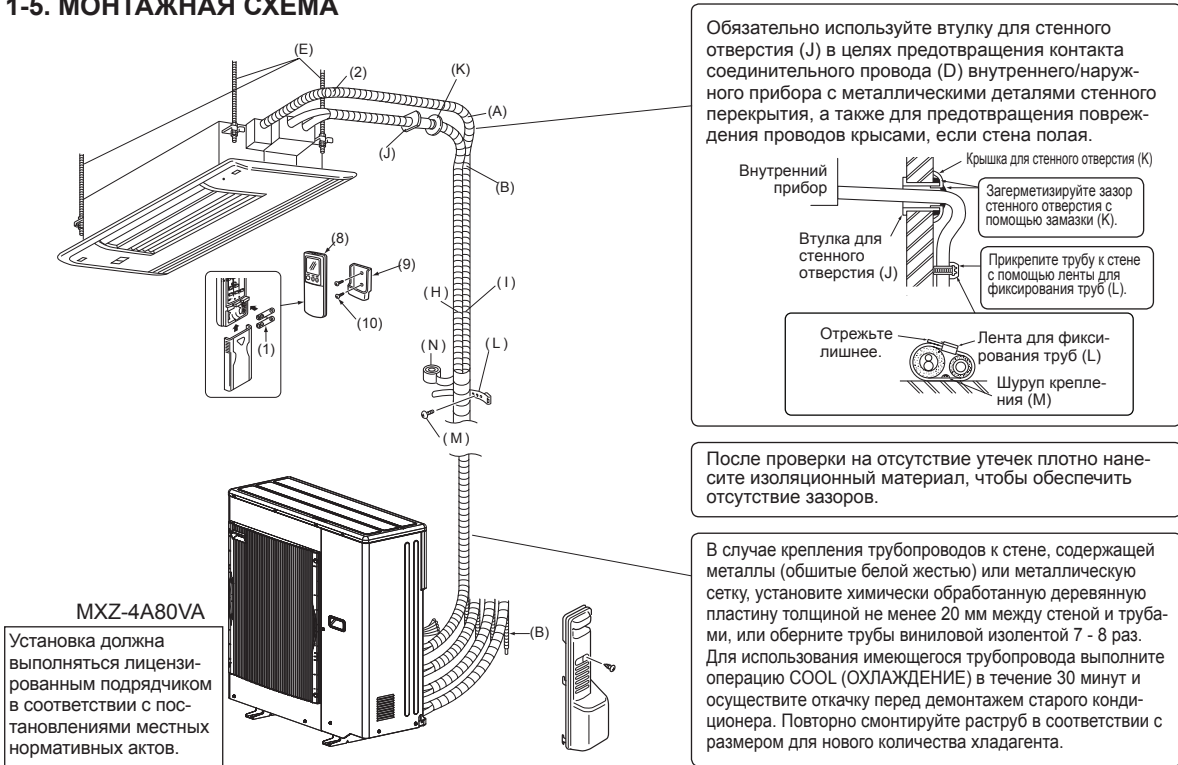
1-4. ХАРАКТЕРИСТИКИ

Модель	Питание*1		Характеристики проводов *2	Размер труб (толщина*3)		Толщина изоляции *4
	Номинальное напряжение	Частота		Газ	Жидкость	
MLZ-KA25/35VA	230 В	50 Гц	4-жильный 1,5 мм ²	ø9,52 мм (0,8 мм)	ø6,35 мм (0,8 мм)	14 мм
MLZ-KA50VA				ø12,7 мм (1,0 мм)		

- *1 Подсоедините к выключателю питания с зазором не менее 3 мм в разомкнутом положении для прерывания фазы источника питания. (В разомкнутом положении выключатель питания должен отсоединять все фазы.)
- *2 Используйте провода, соответствующие конструкции 60245 IEC 57.
- *3 • Никогда не используйте трубы, с толщиной, меньше указанной. Сопротивление давления будет недостаточным.
• Используйте медную трубу или бесшовную трубу из сплава меди.

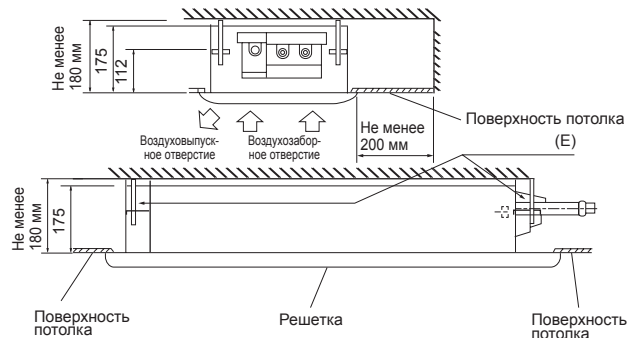
- Будьте осторожны при сгибании трубы, во избежание ее повреждения.
- Радиус изгиба трубы с хладагентом должен быть не менее 100 мм.
- *4 • Изоляционный материал: Жаростойкий пенопласт с зернистостью 0,045
• Используйте изоляцию указанной толщины. Чрезмерная толщина изоляции может привести к неправильной установке внутреннего прибора, а недостаточная толщина может вызвать капание влаги.

1-5. МОНТАЖНАЯ СХЕМА



Место для обслуживания

- Размеры отверстия в потолке можно регулировать в диапазоне, указанном на схеме; поэтому расположите главный прибор напротив отверстия в потолке, убедившись, что соответствующие противоположные стороны на всех сторонах зазора между ними одинаковы.



ДОПОЛНИТЕЛЬНЫЕ ПРИНАДЛЕЖНОСТИ

Перед установкой проверьте наличие следующих деталей.

(1)	Щелочная батарейка (AAA) для (8)	2
(2)	Дренажный шланг (с изоляцией)	1
(3)	Специальная шайба (с прокладкой, 4 шт.)	8
(4)	Трафарет для установки	1
(5)	Шуруп крепления для (4) М5 × 30 мм	4
(6)	Лента	1
(7)	Шуруп крепления для (6) 4 × 16 мм	2
(8)	Пульт дистанционного управления	1
(9)	Держатель пульта дистанционного управления	1
(10)	Шуруп крепления для (9) 3,5 × 16 мм (черный)	2

ДЕТАЛИ, КОТОРЫЕ НЕОБХОДИМО ПРИОБРЕСТИ НА МЕСТЕ

(A)	Труба для хладагента	1
(B)	Дренажная труба VP20 (наружный диаметр 26)	1
(C)	Монтажные инструменты (См. 1-3)	1
(D)	Провод соединения внутреннего/наружного приборов*	1
(E)	Подвесной болт (M10)	4
(F)	Гайка с фланцем (M10)	8
(G)	Гайка (M10)	4
(H)	Изоляционный материал для (A) (Жаропрочный вспененный полистирол, удельная масса 0,045, толщина не менее 14 мм)	1

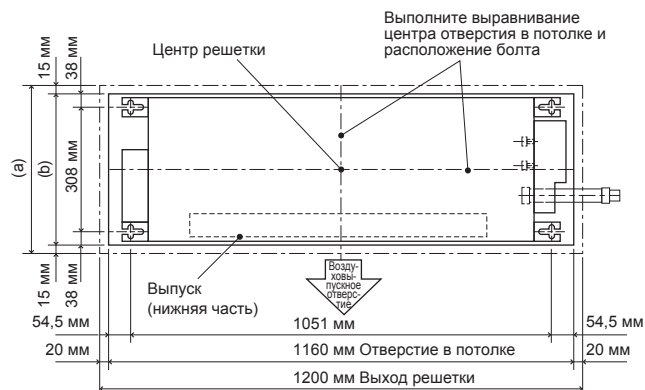
(I)	Изоляционный материал для (B) (Вспененный полистирол, удельная масса 0,03, толщина не менее 10 мм)	1
(J)	Втулка для стенного отверстия	1
(K)	Детали для заделки стенного отверстия (замазка, крышка)	1
(L)	Лента для фиксации труб	от 2 до 7
(M)	Шуруп крепления для (L)	от 2 до 7
(N)	Лента для труб	от 1 до 5

* **Примечание:** Расположите провод соединения внутреннего/наружного приборов (D) на расстоянии не менее 1 м от кабеля телевизионной антенны.

2. УСТАНОВКА ВНУТРЕННЕГО ПРИБОРА

2-1. МЕСТОПОЛОЖЕНИЯ ОТВЕРСТИЙ В ПОТОЛКЕ И ПОДВЕСНОГО БОЛТА

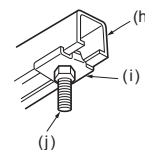
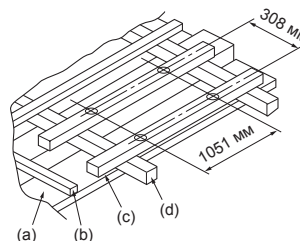
- Сделайте отверстие в потолке размером 384 мм × 1160 мм. Оно служит в качестве проверочного окна и понадобится для последующего обслуживания.
- Если размеры не соблюдены, возможно появление зазоров между решеткой и внутренним прибором при ее установке. Это может привести к просачиванию жидкости или другим проблемам.
- Во время принятия решения о местоположении прибора тщательно исследуйте участки рядом с потолком и выполните все необходимые измерения.
- Типы потолков и строительные конструкции могут быть разными. Поэтому необходимо проконсультироваться со строителем и мастером по внутренней отделке.
- С помощью трафарета для установки (4) (верхняя часть комплекта) и измерительного прибора (поставляется в качестве дополнительной принадлежности вместе с решеткой) сделайте отверстие в потолке таким образом, чтобы можно было установить главный прибор, как показано на схеме. (Показан метод использования трафарета и измерительного прибора.)
- Используйте подвесные болты M10 (E).
- По окончании подвешивания внутреннего прибора необходимо подсоединить трубы и проводку над потолком. После определения местоположения и направления труб расположите трубы для хладагента, дренажные трубы и проводку, которая соединяет внутренний и наружный приборы, в необходимых местах до подвешивания внутреннего прибора. Это особенно важно в тех случаях, когда потолок уже есть.



(a) 414 мм Выход решетки
(b) 384 мм Отверстие в потолке

1) Деревянные конструкции

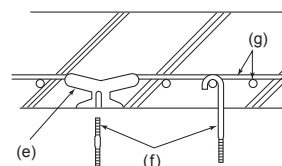
- Используйте анкерные балки (одноэтажные здания) или балки первого этажа (двухэтажные здания) в качестве арматурных деталей.
- Деревянные балки для подвешивания кондиционера должны быть прочными, а длина их краев должна составлять не менее 60 мм, если балки находятся на расстоянии не более 900 мм друг от друга и не менее 90 мм, если балки находятся на расстоянии до 1800 мм.
- Для подвешивания внутреннего прибора используйте профиль, трубы и другие детали, приобретаемые на месте.



(a) Потолочная панель
(b) Стропила
(c) Балка
(d) Стропильная балка
(e) Используйте вставки с расчетной массой 100-150 кг каждая
(f) Подвесные болты M10 (E)
(g) Стальной арматурный стержень
(h) Профиль
(i) Подвесной кронштейн профиля
(j) Подвесной болт (E)

2) Железобетонные конструкции

- Закрепите подвесные болты с использованием указанного метода или воспользуйтесь стальными или деревянными подвесными кронштейнами и т.п. для монтажа подвесных болтов (4).
- Когда прибор находится на полу нижней стороны вниз, подложите упаковочный материал (подкладку) под прибор для предотвращения повреждения горизонтальной заслонки.

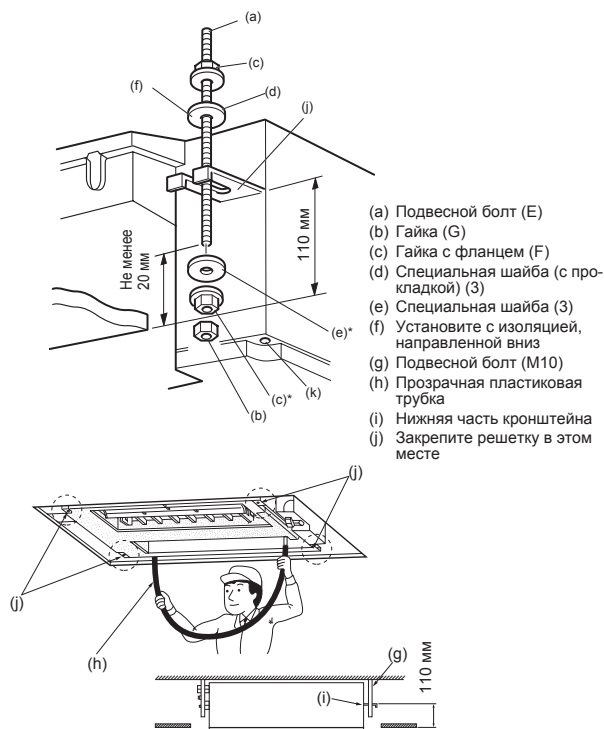


- Упаковочный материал (прокладка) прикреплен к прибору лентой. При использовании упаковочного материала не снимайте его из прибора, чтобы предотвратить повреждение горизонтальной заслонки.



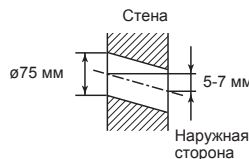
Процедуры подвески прибора

- Заблаговременно отрегулируйте длину выступа болта из поверхности потолка.
 - Проверьте шаг подвесного болта (E). (308 мм × 1051 мм)
- 1) Заранее установите специальную шайбу (3) и ее гайки (F) на подвесной болт (E).
 - * Выполните эту процедуру в следующем порядке (начиная с верха): гайка (F), специальная шайба с прокладкой (3), специальная шайба (3), гайка (F), гайка (G).
 - * Установите специальную шайбу с прокладкой (3) изолированной стороной направленной вниз, как показано на рисунке.
 - 2) Поднимите и установите прибор на место, выполнив его надлежащее выравнивание с помощью подвесных болтов (E). Пропустите кронштейн между уже смонтированными специальной шайбой с прокладкой (3) и специальной шайбой (3) и закрепите его. Выполните эту процедуру для всех четырех местоположений.
 - * Убедитесь, что подвесной болт (E) выступает на 20 мм или более над поверхностью потолка. В противном случае установка (необязательной) решетки невозможна.
 - * **Если точки крепления решетки не заделаны заподлицо с поверхностью потолка, возможна конденсация воды или панель не будет открываться/закрываться.**
 - 3) Если длинное отверстие в кронштейне и отверстие в потолке не совпадают, выполните их выравнивание прежде, чем продолжить.
 - 4) Проверьте, что все четыре угла находятся на одном и том же уровне с помощью спиртового уровня или прозрачной пластиковой трубки, наполненной водой.
 - * **Если прибор установлен не в горизонтальном положении, из него может капать вода.**
 - 5) Затяните все гайки.



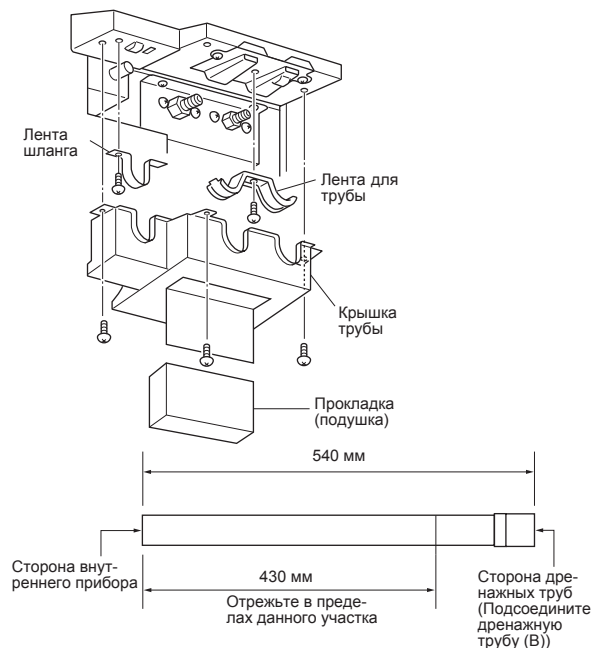
2-2. СВЕРЛЕНИЕ ОТВЕРСТИЙ

- 1) Определите расположение стенового отверстия.
- 2) Просверлите отверстие диаметром 75 мм. Наружная сторона должна быть на 5-7 мм ниже внутренней стороны.
- 3) Вставьте втулку для стенового отверстия (J).

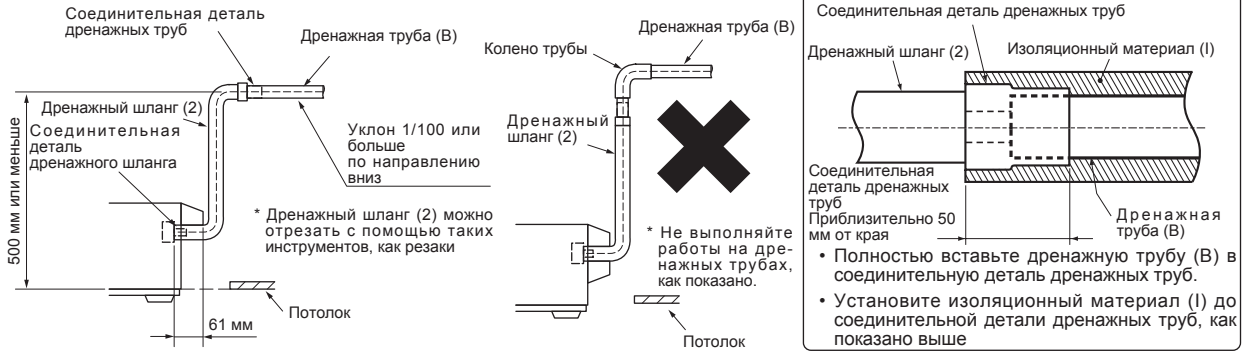
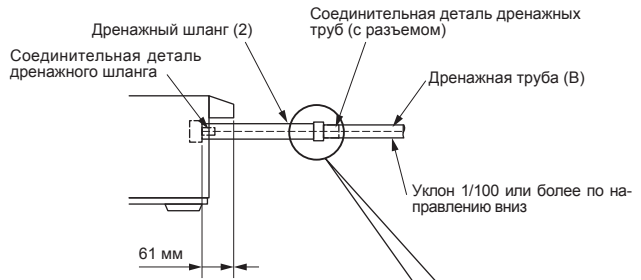


2-3. ДРЕНАЖНЫЕ ТРУБЫ

- Используйте дренажную трубу (B) для дренажных труб. Обязательно заделывайте стыки труб клейким материалом на основе поливинилхлорида для предотвращения утечки.
- Перед прокладкой дренажного трубопровода снимите крышку трубопровода, обод шланга, обод трубопровода и прокладку (подушку). Утилизируйте прокладку (подушку), так как она не понадобится.
- Длина дренажного шланга (2) составляет 540 мм, поэтому выход дренажных труб можно разместить выше. Перед подключением отрежьте дренажный шланг (2) до соответствующей длины.

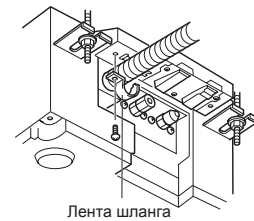


- Подсоедините дренажную трубу (В) непосредственно к соединительной детали дренажных труб (сторона разъема) дренажного шланга (2).
- Обязательно подсоедините дренажный шланг (2) к стороне внутреннего прибора, как показано на рисунке справа. Обязательно заделайте соединительную деталь дренажного шланга клейким материалом на основе поливинилхлорида для предотвращения утечки.
- Для поднятия дренажного выхода сначала расположите вертикально дренажный шланг (2), затем сделайте уклон 1/100 или более по направлению вниз, как показано на рисунке ниже.

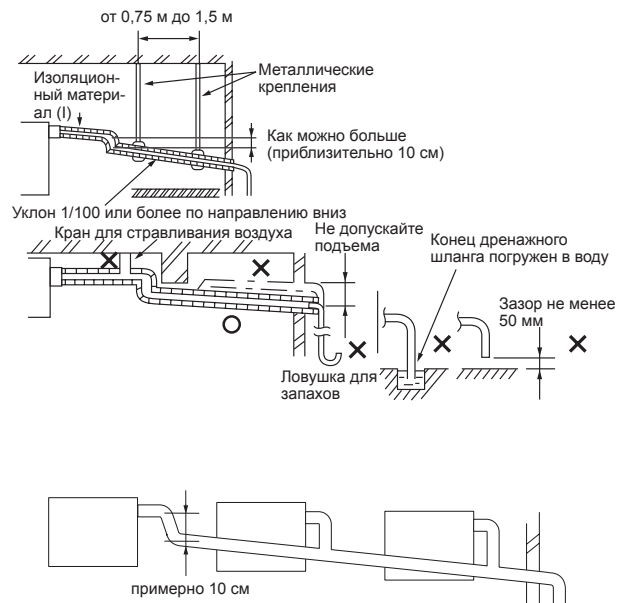


- Если дренажные трубы проходят внутрь, обязательно установите изоляционный материал (I) (вспененный полиэтилен, удельная масса 0,03, толщина не менее 10 мм).

Заделайте соединительную деталь дренажного шланга клейким материалом на основе поливинилхлорида перед установкой ленты шланга.

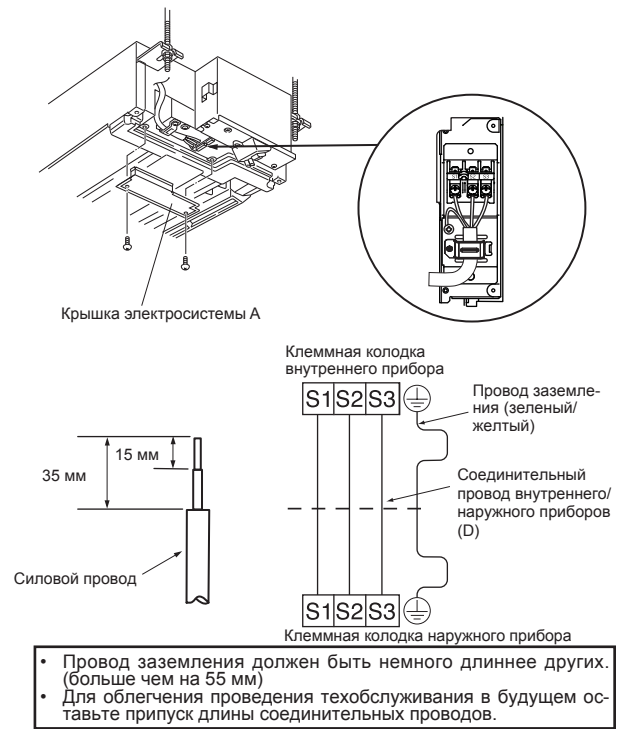


- Установите изоляционный материал (I) до соединительной детали дренажных труб, как показано на верхнем правом рисунке.
- Дренажные трубы должны идти под уклоном по направлению вниз (1/100 или более) к наружному дренажному выходу. Не допускайте возникновения участков задержки воды или не поднимайте трубу.
- Не располагайте трубу в горизонтальном положении на расстоянии более 20 м. При большой длине дренажных труб используйте металлические крепления для предотвращения образования изгибов дренажной трубы вверх и вниз. Не устанавливайте кран для стравливания воздуха. (Т.к. в прибор встроен механизм подъема дренажной жидкости, дренажная труба может лопнуть.)
- Ловушка для запахов для выходного дренажного отверстия не обязательна.
- Составные трубы необходимо расположить на 10 см ниже дренажного выхода прибора, как показано на рисунке. Используйте трубы примерно типа VP 30 для составных труб и расположите их таким образом, чтобы они образовывали уклон 1/100 или более по направлению вниз.
- Не располагайте дренажные трубы в месте непосредственного образования газообразного аммиака или серного газа, например, рядом с отстойниками сточных вод или септическими емкостями.



2-4. СОЕДИНИТЕЛЬНЫЕ ПРОВОДА ДЛЯ ВНУТРЕННЕГО ПРИБОРА

- 1) Снимите крышку электросистемы А.
- 2) Снимите зажим провода.
- 3) Проведите провод соединения внутреннего/наружного приборов (D), обработайте конец провода.
- 4) Ослабьте винт клеммной колодки и подсоедините сначала провод заземления, затем соединительный провод внутреннего/наружного приборов (D) к клеммной колодке. Следите за правильностью подсоединения проводов. Плотно прикрепите провод к клеммной колодке, следя за тем, чтобы сердечник провода не был виден, и чтобы к соединительной секции клеммной колодки не прилагалось внешнего усилия.
- 5) Плотно затягивайте винты клеммной колодки для предотвращения их ослабления. После затяжки винтов слегка потяните за провода, чтобы убедиться в их неподвижности.
- 6) Закрепите соединительный провод внутреннего/наружного приборов (D) и провод заземления с помощью зажима провода. Обязательно навесьте левый выступ зажима провода. Надежно закрепите зажим провода.



Если высота потолка выше 2,4 м и 2,7 м или меньше

Нажмите двухпозиционный переключатель (SW3) для увеличения объема воздушного потока.

* При высоте потолка более 2,7 м объема воздушного потока может быть недостаточно, даже если нажат двухпозиционный переключатель (SW3) в положении "increase airflow" (увеличение воздушного потока)

- 1) Убедитесь, что выключатель кондиционера находится в положении OFF (выключен).
- 2) Снимите крышку электросистемы А и В внутреннего прибора.
- 3) Сдвиньте печатную плату системы электронного управления и переведите двухпозиционный переключатель в верхнее положение (SW).
- 4) Установите печатную плату системы электронного управления на место и крышку электросистемы А и В.

Примечание:

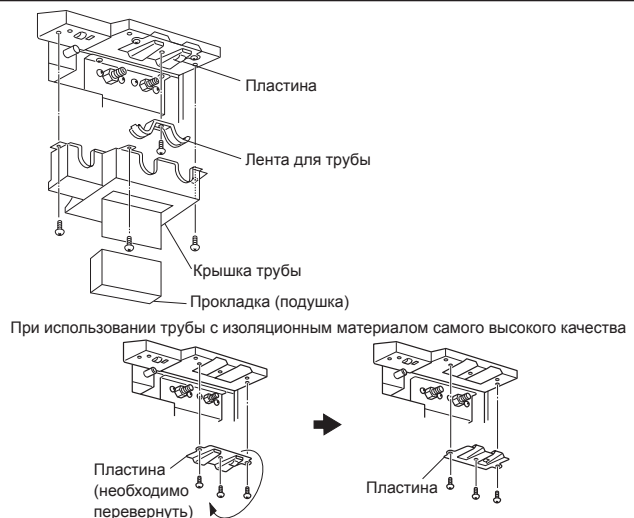
- Выполните процедуру снятия электростатического заряда перед настройкой.
- Настройкой по умолчанию является Нормальный режим.



3. РАБОТЫ ПО ЗАДЕЛКЕ ТРУБ И СОЕДИНЕНИЕ ТРУБ

3-1. РАБОТЫ НА ТРУБАХ

- 1) Снимите крышку трубопровода, обод шланга, обод трубопровода и прокладку (подушку) внутреннего прибора. Утилизируйте прокладку (подушку), так как она не понадобится.
- 2) При использовании трубы с изоляционным материалом самого высокого качества (примерно $\varnothing 48$ мм для трубы для жидкости, $\varnothing 51$ мм - для трубы для газа) для соединительного патрубка внутреннего прибора снимите пластину и поверните ее таким образом, чтобы вогнутая поверхность была направлена вверх.



3-2. РАЗВАЛЬЦОВКА

- 1) Правильно режьте медную трубу с помощью трубореза. (Рис. 1, 2)
- 2) Полностью удалите заусенцы с разрезанного поперечного сечения трубы. (Рис. 3)
 - При удалении заусенцев наклоните трубу вниз, чтобы удаленные заусенцы не попали внутрь трубы.
- 3) Снимите конусные гайки, прикрепленные к внутреннему и наружному приборам, затем насадите их на трубу после полного удаления заусенцев. (после развальцовки насадка гаек невозможна.)
- 4) Развальцовка (Рис. 4, 5). Полностью соблюдайте размеры медной трубы, указанные в таблице. Выберите А мм из таблицы в соответствии с используемым инструментом.
- 5) Проверьте
 - Сравните развальцовку с Рис. 6.
 - При обнаружении дефекта на развальцовке обрежьте развальцованный участок и выполните развальцовку снова.

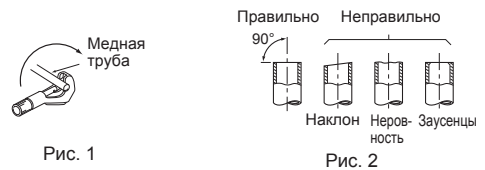


Рис. 1

Рис. 2

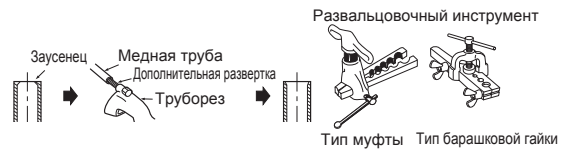


Рис. 3

Рис. 4

Диаметр трубы (мм)	Гайка (мм)	А (мм)			Крутящий момент затяжки	
		Инструмент зажимного типа для R410A	Инструмент зажимного типа для R22	Инструмент барашковой гайки для R22	Н·м	кгс·см
ø 6,35 (1/4")	17	0 - 0,5	1,0 - 1,5	1,5 - 2,0	13,7 - 17,7	140 - 180
ø 9,52 (3/8")	22				34,3 - 41,2	350 - 420
ø 12,7 (1/2")	26			2,0 - 2,5	49,0 - 56,4	500 - 575
ø 15,88 (5/8")	29				-	73,5 - 78,4

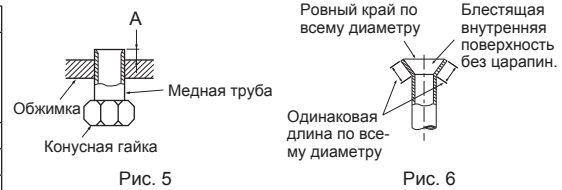


Рис. 5

Рис. 6

3-3. СОЕДИНЕНИЕ ТРУБ

- Затягивайте конусную гайку тарированным ключом, соблюдая крутящий момент, указанный в таблице.
- Слишком сильная затяжка конусной гайки может привести к поломке гайки через некоторое время, результатом чего станет утечка хладагента.

Соединение внутреннего прибора

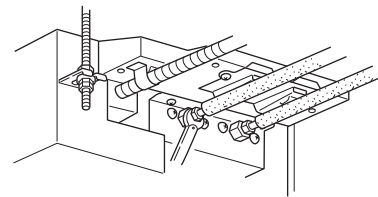
Подсоедините трубы для жидкости и трубы для газа к внутреннему прибору.

- Нанесите тонкий слой охлаждающего масла на посадочную поверхность трубы.
- При подсоединении сначала выровняйте центр, затем затяните конусную гайку на первые 3 - 4 оборота.
- Используя таблицу выше с крутящим моментом в качестве руководства при затягивании муфтового соединения со стороны внутреннего прибора, затяните гайки с помощью двух гаечных ключей. Чрезмерная затяжка может повредить развальцованный участок.

Соединение наружного прибора

Подсоедините трубы к стыку стопорного клапана наружного прибора таким же образом, как и для внутреннего прибора.

- При затяжке используйте тарированный или гаечный ключ, и соблюдайте те же требования по крутящему моменту, что и для внутреннего прибора.



3-4. УСТАНОВКА КРЫШКИ ТРУБЫ

Убедитесь, что крышка трубы установлена. Неправильная установка приведет к утечке воды.

- Для данного прибора изоляция соединительной детали трубы на стороне внутреннего прибора не требуется. Крышка трубы собирает воду, конденсирующуюся вокруг соединительной детали трубы.

- 1) Установите ленту для трубы, снятую при выполнении пункта 2-5 для защиты соединительных патрубков.

* Лента для трубы должна удерживать изоляционный материал соединительного патрубка. Изоляционный материал должен выступать на 10 мм или более по отношению к ленте для трубы, как показано на рисунке справа.

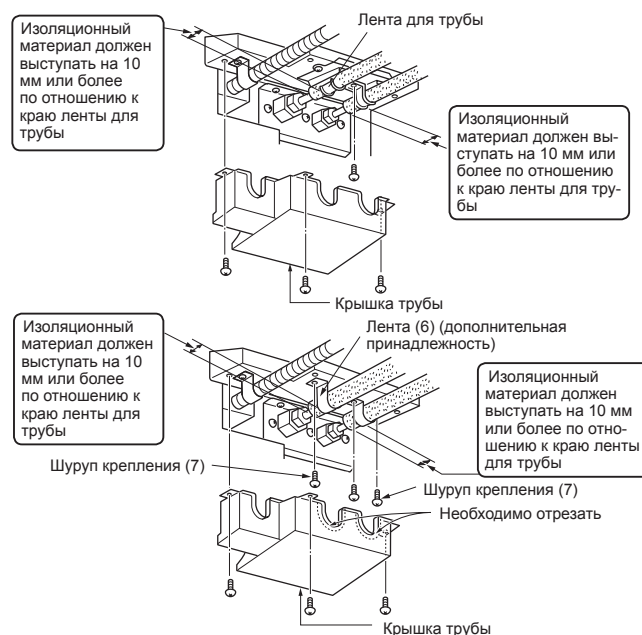
- 2) Установите крышку трубы.

При использовании трубы с изоляционным материалом самого высокого качества (примерно ø48 мм для трубы для жидкости, ø51 мм для трубы для газа)

- 1) Убедитесь, что пластина перевернута, и вогнутая поверхность направлена вверх. (См. 2-5)
- 2) Используйте ленту (6), поставляемую с прибором. (Не используйте ленту для труб, прикрепленную к прибору)
- 3) Выход соединительного патрубка крышки трубы предварительно обработан резанием. Отрежьте его по линии.
- 4) Установите крышку трубы.

Примечание:

Установите крышку трубы и ленту для трубы и надежно закрепите. Неполная установка приведет к капанию воды из прибора, намоканию и повреждению предметов домашнего обихода.



4. ТЕСТОВЫЙ ПРОГОН

4-1. ТЕСТОВЫЙ ПРОГОН

- Не эксплуатируйте прибор в течение продолжительного времени в таких местах, как строящиеся здания. Это может привести к проникновению в блок пыли или запахов.
- Выполните тестовый прогон с участием пользователя в как можно более полном объеме.

1) Нажмите однократно E.O. SW для включения режима COOL (ОХЛАЖДЕНИЕ) и дважды для включения режима HEAT (ОБОГРЕВ). В течение 30 минут будет выполняться тестовый прогон. Если левая лампочка индикатора работы прибора мигает каждые 0,5 секунды, проверьте правильность подключения соединительного провода внутреннего/наружного приборов (D). После тестового прогона запустится аварийный режим (заданная температура 24°C).

2) Для остановки работы нажмите кнопку E.O. SW несколько раз, пока все светодиодные лампы не погаснут. Подробнее см. инструкции по эксплуатации.

Проверка приема (инфракрасного) сигнала с пульта дистанционного управления

Нажмите кнопку ON/OFF (ВКЛ./ВЫКЛ.) на пульте дистанционного управления (8), при этом из внутреннего прибора должен издаваться электронный звуковой сигнал. Нажмите кнопку ON/OFF (ВКЛ./ВЫКЛ.) еще раз, чтобы выключить кондиционер.

- После остановки компрессора включается защитное устройство механизма повторного запуска, предотвращающее включение компрессора в течение 3 минут с целью защиты кондиционера.

Проверка дренажа воды

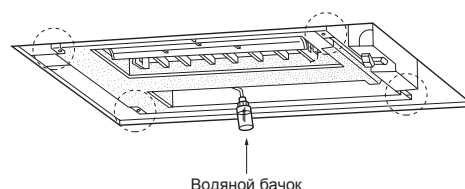
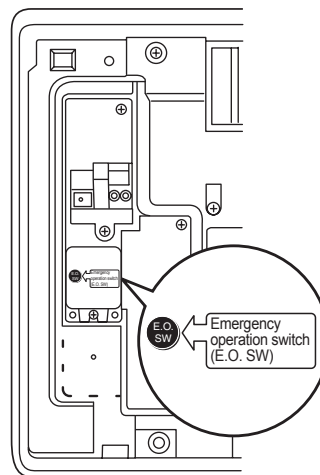
- 1) Наполните дренажный поднос примерно 0,5 литрами воды. (Не наливайте воды непосредственно в дренажный насос.)
- 2) Выполните тестовый прогон блока (в режиме охлаждения).
- 3) Убедитесь в дренаже воды из выходного отверстия дренажной трубы.
- 4) Остановите тестовый прогон. (Не забудьте выключить питание.)

4-2. ФУНКЦИЯ АВТОЗАПУСКА

Данное изделие оснащено функцией автозапуска. Если в ходе работы прекратится подача электроэнергии, например, при отключении электропитания, данная функция автоматически возобновит работу с предыдущими настройками после восстановления электропитания. (Подробнее см. инструкции по эксплуатации.)

4-3. ПОЯСНЕНИЕ ДЛЯ ПОЛЬЗОВАТЕЛЯ

- Используя ИНСТРУКЦИИ ПО ЭКСПЛУАТАЦИИ, объясните пользователю, как эксплуатировать кондиционер (как пользоваться пультом дистанционного управления, как снимать воздушные фильтры, как вынимать и вставлять пульт дистанционного управления в держатель пульта дистанционного управления, как осуществлять чистку, меры предосторожности при эксплуатации и т.д.)
- Посоветуйте пользователю внимательно прочитать ИНСТРУКЦИИ ПО ЭКСПЛУАТАЦИИ.



Осторожно:

- После тестового прогона или проверки приема сигнала с пульта дистанционного управления отключите прибор кнопкой E.O. SW или с пульта дистанционного управления перед отключением электропитания. Если этого не сделать, прибор начнет работу автоматически при возобновлении электропитания.

Для пользователя

- После установки прибора обязательно расскажите пользователю о функции автозапуска.
- Если функция автозапуска не нужна, ее можно отключить. Свяжитесь с представителем сервисной службы, чтобы отключить данную функцию. Подробнее см. инструкции по обслуживанию.

5. УСТАНОВКА РЕШЕТКИ (НЕОБЯЗАТЕЛЬНАЯ)

См. процедуры, приведенные в руководстве по установке решетки (в комплект не входит).

6. ОТКАЧКА

См. процедуры, указанные в руководстве по установке наружного прибора.

This product is designed and intended for use in the residential, commercial and light-industrial environment.

The product at hand is based on the following EU regulations:

- Low Voltage Directive 73/23/ EEC
- Electromagnetic Compatibility Directive 89/336/ EEC



HEAD OFFICE: TOKYO BLDG., 2-7-3, MARUNOUCHI, CHIYODA-KU, TOKYO 100-8310, JAPAN

SG79Y889H01