

Air-Conditioners For Building Application

OUTDOOR UNIT

PURY-P-YHM-A (-BS)

CE

PURY-EP-YHM-A (-BS)

For use with R410A

INSTALLATION MANUAL

For safe and correct use, please read this installation manual thoroughly before installing the air-conditioner unit.

INSTALLATIONSHANDBUCH

Zum sicheren und ordnungsgemäßen Gebrauch der Klimageräte das Installationshandbuch gründlich durchlesen.

MANUEL D'INSTALLATION

Veillez lire le manuel d'installation en entier avant d'installer ce climatiseur pour éviter tout accident et vous assurer d'une utilisation correcte.

MANUAL DE INSTALACIÓN

Para un uso seguro y correcto, lea detalladamente este manual de instalación antes de montar la unidad de aire acondicionado.

MANUALE DI INSTALLAZIONE

Per un uso sicuro e corretto, leggere attentamente questo manuale di installazione prima di installare il condizionatore d'aria.

INSTALLATIEHANDLEIDING

Voor een veilig en juist gebruik moet u deze installatiehandleiding grondig doorlezen voordat u de airconditioner installeert.

MANUAL DE INSTALAÇÃO

Para segurança e utilização correctas, leia atentamente este manual de instalação antes de instalar a unidade de ar condicionado.

ΕΓΧΕΙΡΙΔΙΟ ΟΔΗΓΙΩΝ ΕΓΚΑΤΑΣΤΑΣΗΣ

Για ασφάλεια και σωστή χρήση, παρακαλείστε διαβάσετε προσεκτικά αυτό το εγχειρίδιο εγκατάστασης πριν αρχίσετε την εγκατάσταση της μονάδας κλιματισμού.

РУКОВОДСТВО ПО УСТАНОВКЕ

Для осторожного и правильного использования прибора необходимо тщательно ознакомиться с данным руководством по установке до выполнения установки кондиционера.

MONTAJ ELKİTABI

Emniyetli ve doğru biçimde nasıl kullanılacağını öğrenmek için lütfen klima cihazını monte etmeden önce bu elkitabını dikkatle okuyunuz.

安装手册

为了安全和正确地使用本空调器，请在安装前仔细阅读本安装手册。

PŘÍRUČKA K INSTALACI

V zájmu bezpečného a správného používání si před instalací klimatizační jednotky důkladně pročtěte tuto příručku k instalaci.

NÁVOD NA INŠTALÁCIU

Pre bezpečné a správne použitie si pred inštalovaním klimatizačnej jednotky, prosím, starostlivo prečítajte tento návod na inštaláciu.

TELEPÍTÉSI KÉZIKÖNYV

A biztonságos és helyes használatához, kérjük, olvassa el alaposan ezt a telepítési kézikönyvet, mielőtt telepítené a légkondicionáló egységet.

PODRĘCZNIK INSTALACJI

W celu bezpiecznego i poprawnego korzystania należy przed zainstalowaniem klimatyzatora dokładnie zapoznać się z niniejszym podręcznikiem instalacji.

PRIROČNIK ZA NAMESTITEV

Za varno in pravilno uporabo pred namestitvijo klimatske naprave skrbno preberite priročnik za namestitev.

GB

D

F

E

I

NL

P

GR

RU

TR

中

CZ

SV

HG

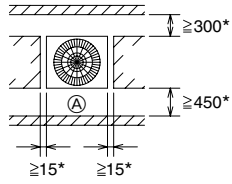
PO

SL

6

[Fig. 6.0.1]

(1)

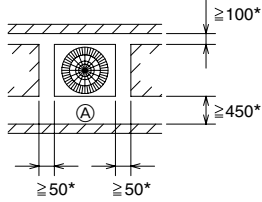


<A> : Top view
 : Side view
<C> : When there is little space up to an obstruction

(A) : Front
(B) : Unit height
(C) : Back
(D) : Air outlet guide (Procured at the site)

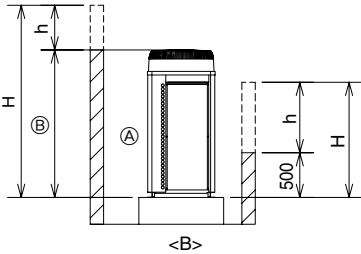
<A>

(2)

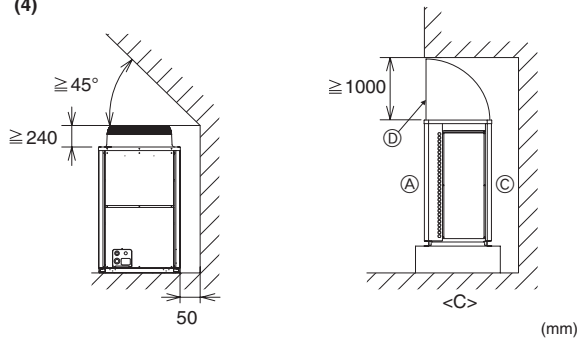


<A>

(3)

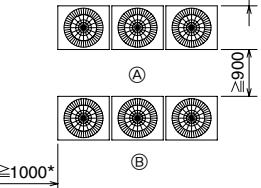
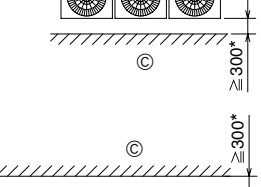
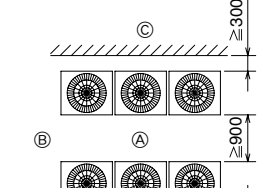
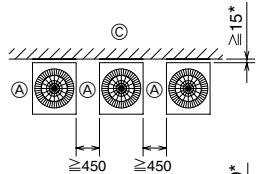
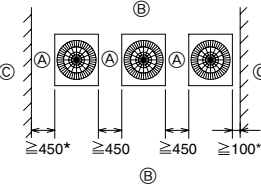
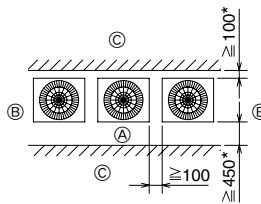
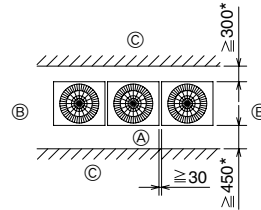


(4)



(mm)

[Fig. 6.0.2]



(A) : Front
(B) : Must be open
(C) : Wall height (H)

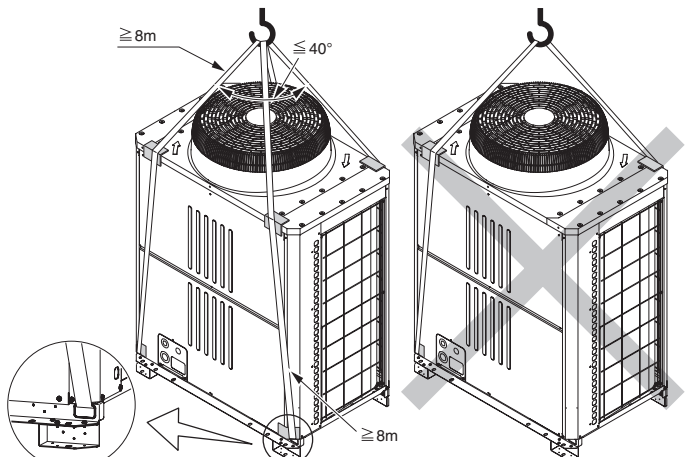
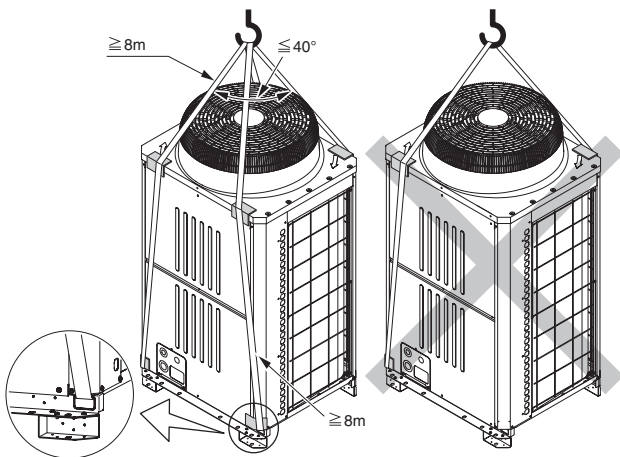
(mm)

7

[Fig. 7.0.1]

① P200 ~ P300
EP200

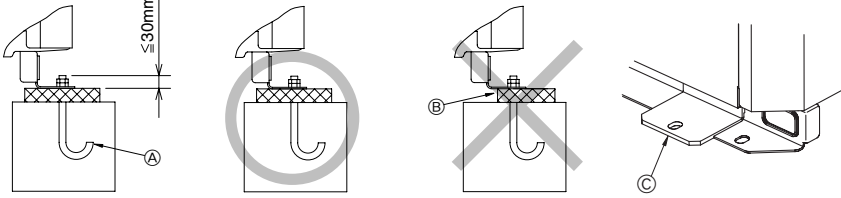
② P350 ~ P400
EP300



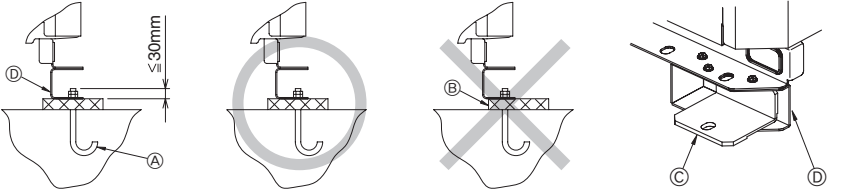
8

[Fig. 8.1.1]

<A> Without detachable leg

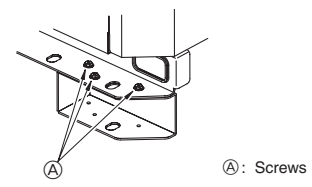


 With detachable leg



- Ⓐ: M10 anchor bolt procured at the site.
- Ⓑ: Corner is not seated.
- Ⓒ: Fixing bracket for hole-in anchor bolt (3 locations to fix with screws).
- Ⓓ: Detachable leg

[Fig. 8.1.2]

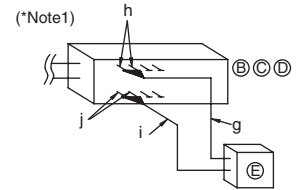
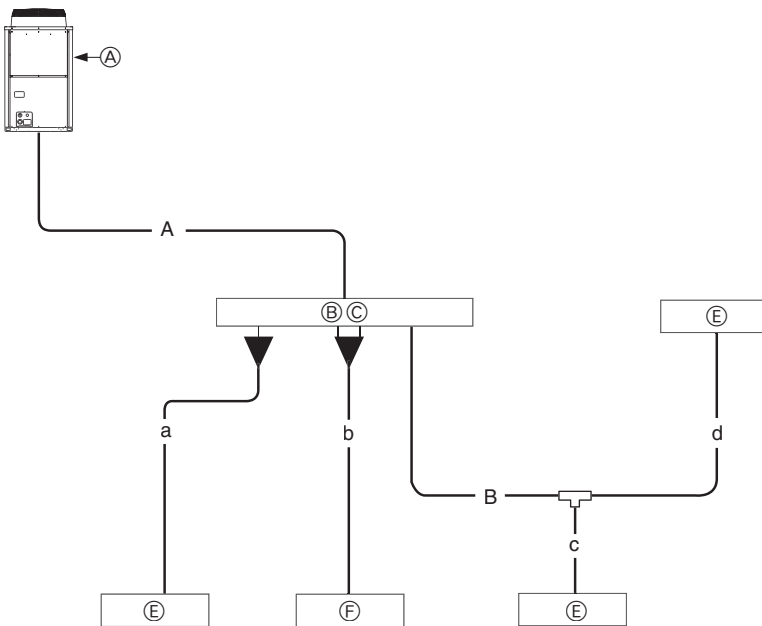


9

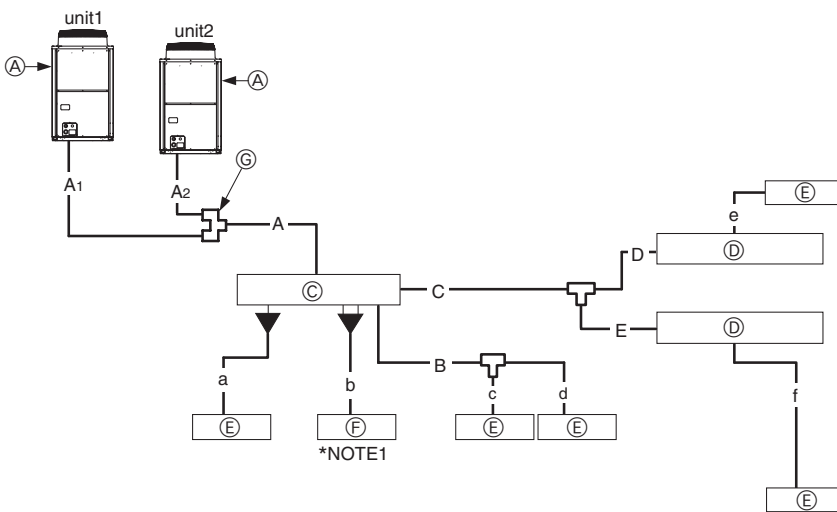
9.2

[Fig. 9.2.1]

[P200 ~ P400]
[EP200, EP300]



[P450 ~ P800]
[EP400 ~ EP600]



- Ⓐ: Outdoor unit
- Ⓑ: BC controller (standard)
- Ⓒ: BC controller (main)
- Ⓓ: BC controller (sub)
- Ⓔ: Indoor unit (15 ~ 80)
- Ⓕ: Indoor unit (100 ~ 250)
- Ⓖ: Outdoor twinning kit

*NOTE1

A [Standard]

(mm)

A Outdoor model	Unit combination		A		A1 *1		A2 *1	
	Unit 1	Unit 2	B High-pressure side	C Low-pressure side	B High-pressure side	C Low-pressure side	B High-pressure side	C Low-pressure side
P200	-	-	ø15.88	ø19.05	-	-	-	-
P250	-	-	ø19.05	ø22.2	-	-	-	-
P300	-	-	ø19.05	ø22.2	-	-	-	-
P350	-	-	ø19.05	ø28.58	-	-	-	-
P400	-	-	ø22.2	ø28.58	-	-	-	-
P450	P250	P200	ø22.2	ø28.58	ø19.05	ø22.2	ø15.88	ø19.05
P500	P250	P250	ø22.2	ø28.58	ø19.05	ø22.2	ø19.05	ø22.2
P550	P300	P250	ø28.58	ø28.58	ø19.05	ø22.2	ø19.05	ø22.2
P600	P300	P300	ø28.58	ø28.58	ø19.05	ø22.2	ø19.05	ø22.2
P650	P350	P300	ø28.58	ø28.58	ø19.05	ø28.58	ø19.05	ø22.2
P700	P400	P300	ø28.58	ø34.93	ø22.2	ø28.58	ø19.05	ø22.2
P750	P400	P350	ø28.58	ø34.93	ø22.2	ø28.58	ø19.05	ø28.58
P800	P400	P400	ø28.58	ø34.93	ø22.2	ø28.58	ø22.2	ø28.58
EP200	-	-	ø15.88	ø19.05	-	-	-	-
EP300	-	-	ø19.05	ø22.2	-	-	-	-
EP400	EP200	EP200	ø22.2	ø28.58	ø15.88	ø19.05	ø15.88	ø19.05
EP450	P250	EP200	ø22.2	ø28.58	ø19.05	ø22.2	ø15.88	ø19.05
EP500	EP300	EP200	ø22.2	ø28.58	ø19.05	ø22.2	ø15.88	ø19.05
EP550	EP300	P250	ø28.58	ø28.58	ø19.05	ø22.2	ø19.05	ø22.2
EP600	EP300	EP300	ø28.58	ø28.58	ø19.05	ø22.2	ø19.05	ø22.2

*1 The pipe sizes listed in columns A1 to A2 in this table correspond to the sizes for the models listed in the unit 1 and 2 columns. When the order of unit 1 and 2 is changed, make sure to use the appropriate pipe size for the model.

B (mm)

D Total capacity of indoor units	E Liquid pipe	F Gas pipe
~ 80	ø9.52	ø15.88

C, D (mm)

Downstream unit model total	G High-pressure gas pipe	H Low-pressure gas pipe	I Liquid pipe
~ 200	ø15.88	ø19.05	ø9.52
201 ~ 300	ø19.05	ø22.2	ø9.52
301 ~ 350	ø19.05	ø28.58	ø12.7
351 ~ 400	ø22.2	ø28.58	ø12.7
401 ~ 450	ø22.2	ø28.58	ø15.88

g, h, i, j (mm)

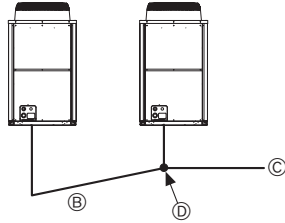
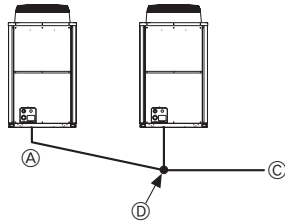
J Model number	E Liquid pipe		F Gas pipe	
	g	h	i	j
100	ø9.52	ø9.52	ø15.88	ø15.88
125	ø9.52	ø9.52	ø15.88	ø15.88
140	ø9.52	ø9.52	ø15.88	ø15.88
200	ø9.52	ø9.52	ø19.05	ø15.88
250	ø9.52	ø9.52	ø22.2	ø15.88

A Outdoor model	K Outdoor twinning kit
P450 ~ P650 EP400 ~ EP600	CMY-R100VBK
P700 ~ P800	CMY-R200VBK

a, b, c, d, e, f (mm)

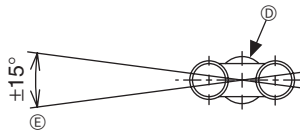
J Model number	E Liquid pipe	F Gas pipe
15,20,25,32,40,50	ø6.35	ø12.7
63,71,80,100,125,140	ø9.52	ø15.88
200	ø9.52	ø19.05
250	ø9.52	ø22.2

[Fig. 9.2.2]

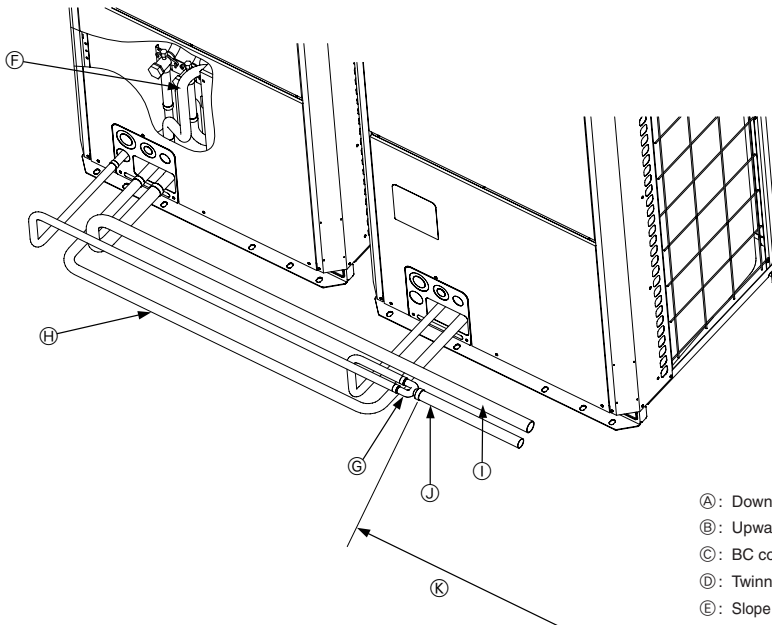


<A> The piping from the outdoor units to twinning pipe must be made to slope downwards the twinning pipe. (high-pressure side only)

 Slope of twinning pipe (high pressure side only)



<C> Pipe connection example

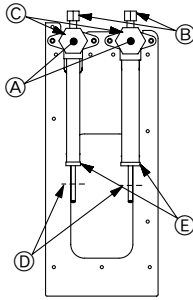


- Ⓐ: Downward slope
- Ⓑ: Upward slope
- Ⓒ: BC controller (standard or main)
- Ⓓ: Twinning pipe
- Ⓔ: Slope of the twinning pipe is at an angle within $\pm 15^\circ$ to the ground
- Ⓕ: Twinning pipe (low-pressure side)
- Ⓖ: Twinning pipe (high-pressure side)
- Ⓗ: On-site piping (low-pressure connecting pipe; between outdoor units)
- Ⓘ: On-site piping (low-pressure main pipe; to BC controller)
- Ⓙ: On-site piping (high-pressure main pipe; to BC controller)
- Ⓚ: Straight run of pipe that is 500 mm or more

[Fig. 10.2.1]

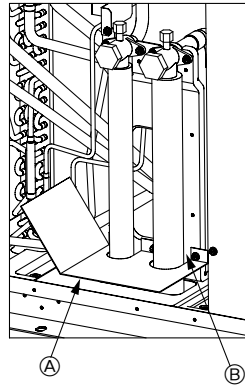
<A> Refrigerant service valve
(High-pressure side/brazed type)

 Refrigerant service valve
(Low-pressure side/brazed type)



- Ⓐ: Shaft
- Ⓑ: Service port
- Ⓒ: Cap
- Ⓓ: Pinched connecting pipe severing portion
- Ⓔ: Pinched connecting pipe brazing portion

[Fig. 10.2.3]



- Ⓐ: Example of closure materials (field supply)
- Ⓑ: Fill the gap at the site

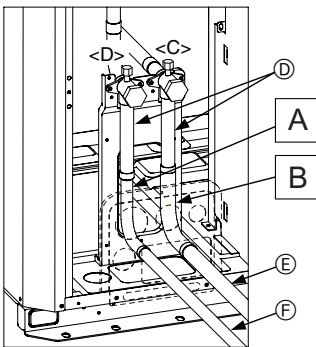
* When not attaching a low-pressure twinning pipe.

[Fig. 10.2.2]

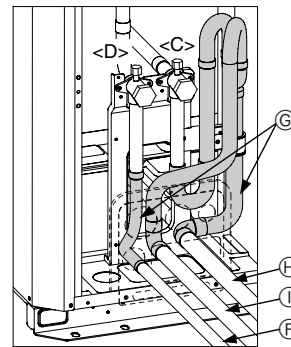
No.	①	②	③	④
Ⓐ Shape				
P250	1 <C> Low-pressure side	-	-	-
P300	1 <C> Low-pressure side	-	-	-
EP300	1 <C> Low-pressure side	1 <D> High-pressure side	-	1 <D> High-pressure side
P350	-	1 <D> High-pressure side	1 <C> Low-pressure side	1 <D> High-pressure side
P400	1 <D> High-pressure side	-	1 <C> Low-pressure side	-

<A> Front pipe routing

Ⓔ When not attaching a low-pressure twinning pipe

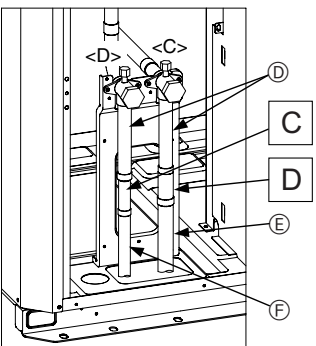


Ⓒ When attaching a low-pressure twinning pipe *1,*2

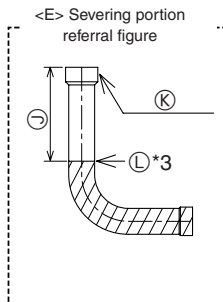
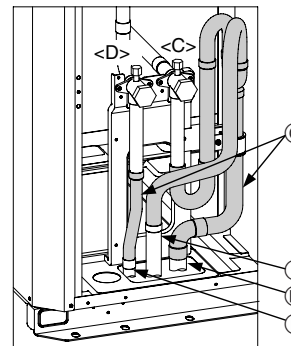


 Bottom pipe routing

Ⓔ When not attaching a low-pressure twinning pipe



Ⓒ When attaching a low-pressure twinning pipe *1,*2



<A> Front pipe routing

<D> High-pressure side

Ⓐ Shape

Ⓔ Refrigerant service valve piping

Ⓒ Twinning kit (sold separately)

Ⓕ On-site piping (low-pressure connecting pipe: to BC controller)

Ⓖ On-site piping (low-pressure connecting pipe: to outdoor unit)

Ⓗ 75 mm (reference measurement)

 Bottom pipe routing

<E> Severing portion referral figure

Ⓔ When not attaching a low-pressure twinning pipe

Ⓔ On-site piping (low-pressure connecting pipe)

Ⓚ ID 25.4 side

<C> Low-pressure side

Ⓒ When attaching a low-pressure twinning pipe

Ⓕ On-site piping (high-pressure connecting pipe)

Ⓛ Severing portion

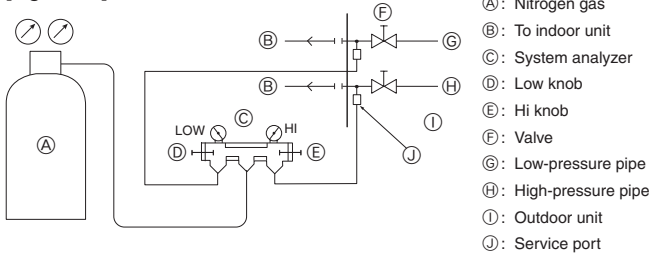
*1 For the attachment of the Twinning pipe (sold separately), refer to the instructions included in the kit.

*2 Connection pipe is not used when the Twinning kit is attached.

*3 Use a pipe cutter to sever.

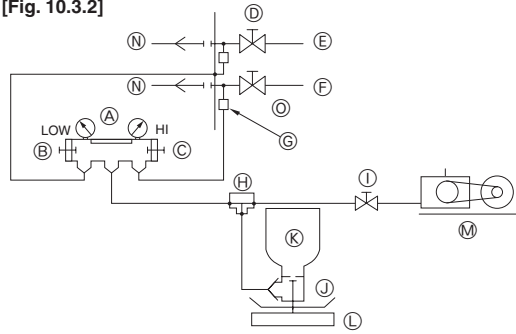
10.3

[Fig. 10.3.1]



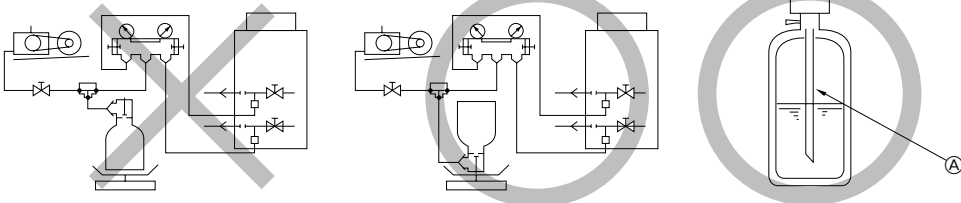
- A: Nitrogen gas
- B: To indoor unit
- C: System analyzer
- D: Low knob
- E: Hi knob
- F: Valve
- G: Low-pressure pipe
- H: High-pressure pipe
- I: Outdoor unit
- J: Service port

[Fig. 10.3.2]



- A: System analyzer
- B: Low knob
- C: Hi knob
- D: Valve
- E: Low-pressure pipe
- F: High-pressure pipe
- G: Service port
- H: Three-way joint
- I: Valve
- J: Valve
- K: R410A cylinder
- L: Scale
- M: Vacuum pump
- N: To indoor unit
- O: Outdoor unit

[Fig. 10.3.3]

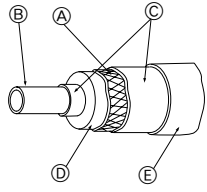


A: Syphon pipe

B In case of the R410A cylinder having no syphon pipe.

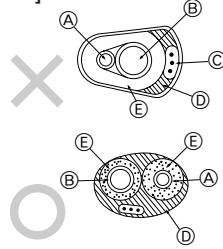
10.4

[Fig. 10.4.1]



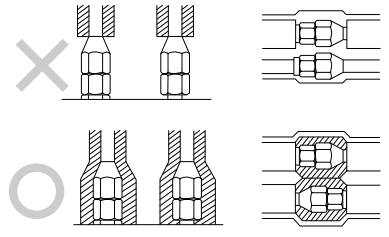
- A: Steel wire
- B: Piping
- C: Asphaltic oily mastic or asphalt
- D: Heat insulation material A
- E: Outer covering B

[Fig. 10.4.2]

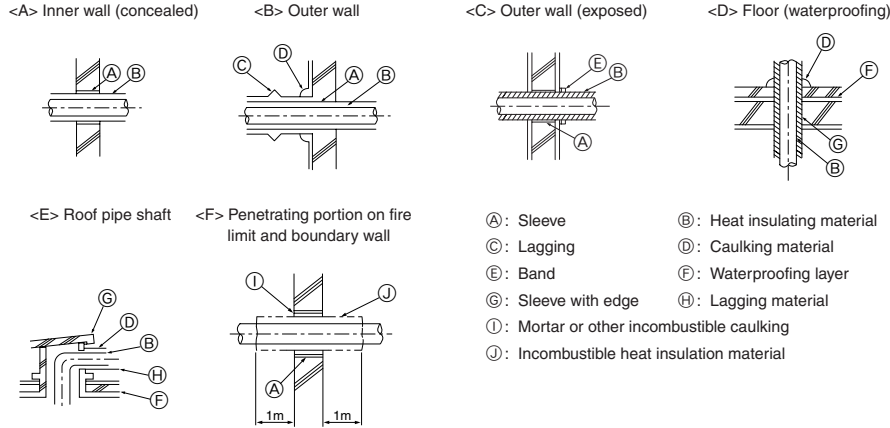


- A: High-pressure pipe
- B: Low-pressure pipe
- C: Electric wire
- D: Finishing tape
- E: Insulator

[Fig. 10.4.3]

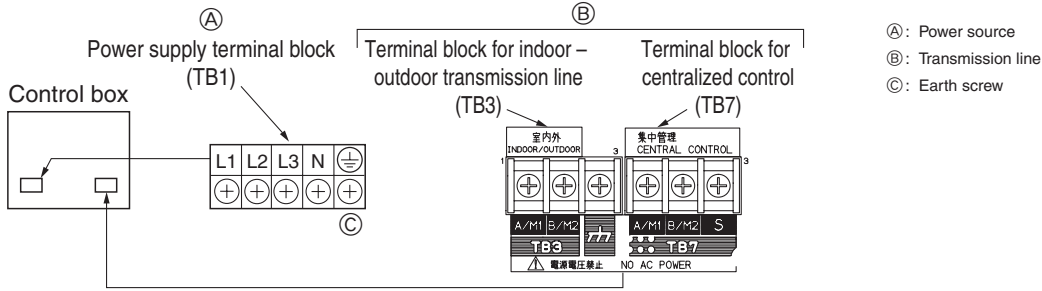


[Fig. 10.4.4]

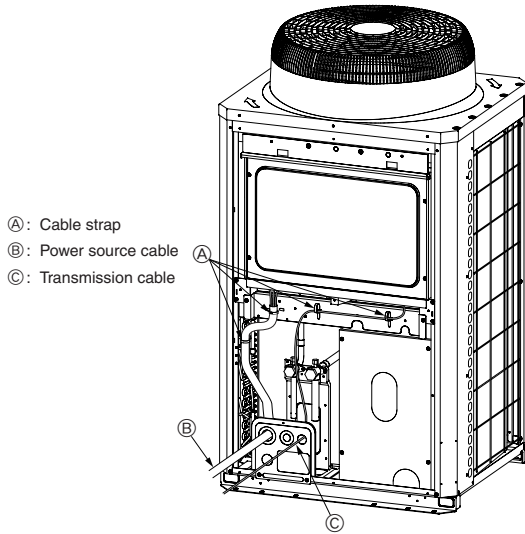


- A: Sleeve
- B: Heat insulating material
- C: Lagging
- D: Caulking material
- E: Band
- F: Waterproofing layer
- G: Sleeve with edge
- H: Lagging material
- I: Mortar or other incombustible caulking
- J: Incombustible heat insulation material

[Fig. 11.2.1]

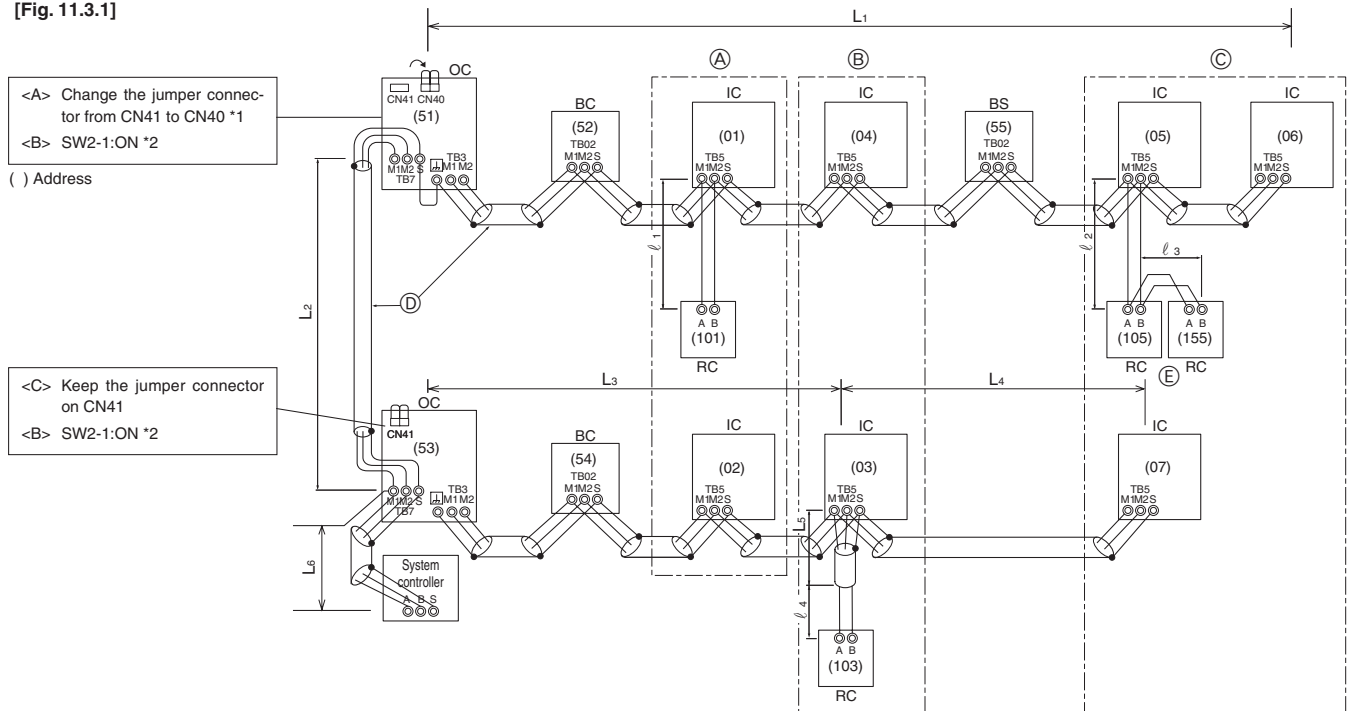


[Fig. 11.2.2]



11.3

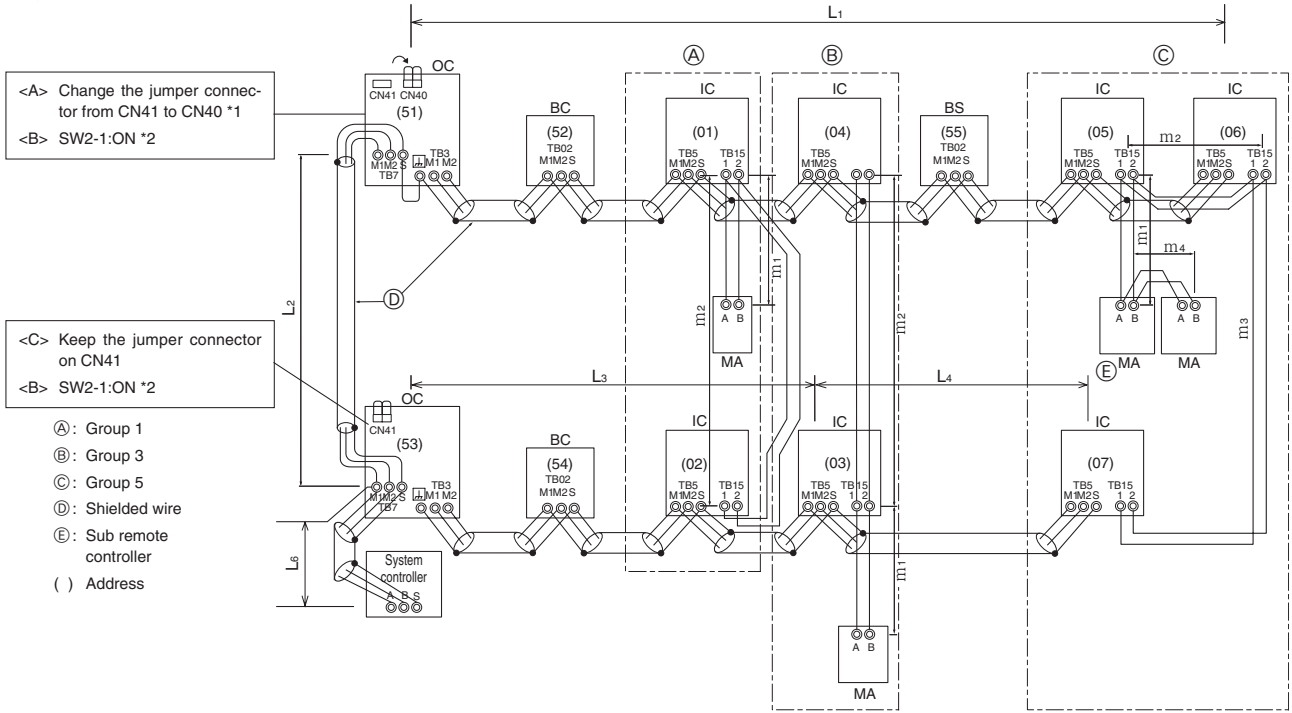
[Fig. 11.3.1]



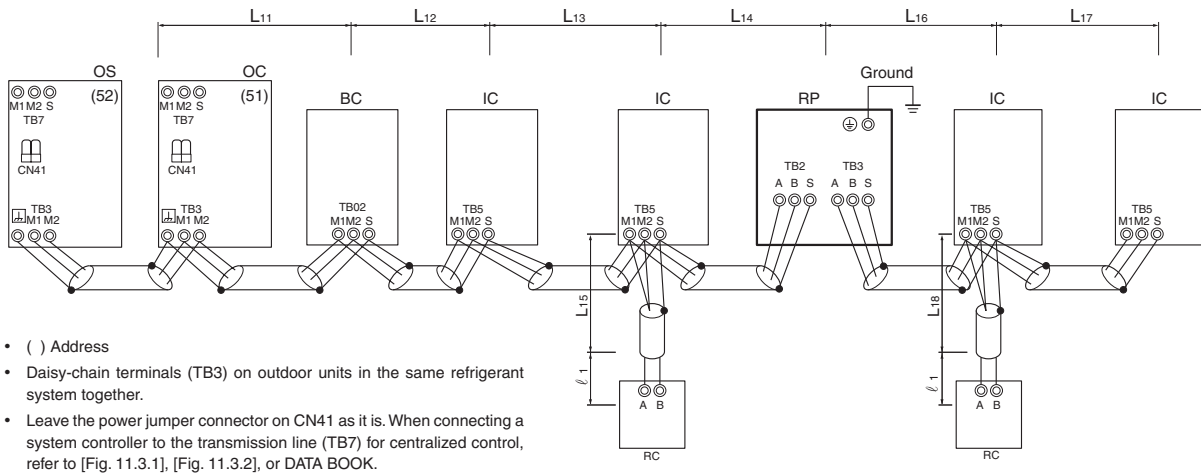
*1: When the power supply unit is not connected to the transmission line for centralized control, disconnect the male power supply connector (CN41) from ONE outdoor unit in the system and connect it to CN40.

*2: If a system controller is used, set SW2-1 on all of the outdoor units to ON.

[Fig. 11.3.2]

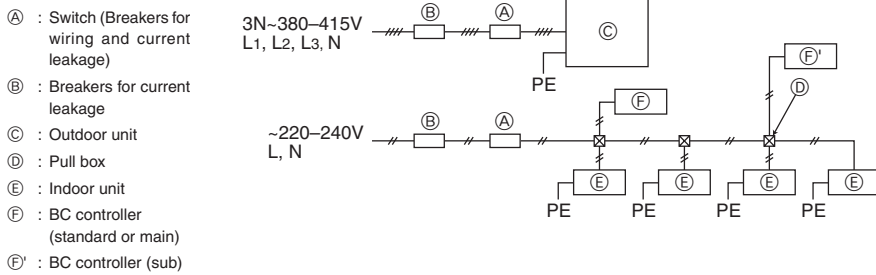


[Fig. 11.3.3]



11.4

[Fig. 11.4.1]



Содержание


1. Меры предосторожности	114	9.2. Установка трубопроводов хладагента	119
1.1. До установки и монтажа проводки	114	10. Зарядка дополнительного количества хладагента	119
1.2. Меры предосторожности для приборов, в которых используется хладагент R410A	115	10.1. Расчет необходимого количества хладагента	119
1.3. Перед установкой	115	10.2. Меры предосторожности при соединении труб и работе с клапанами	120
1.4. Перед монтажом или переносом проводки	115	10.3. Проверка на герметичность, вакуумирование и зарядка хладагентом	121
1.5. Перед началом тестового запуска	115	10.4. Термоизоляция труб хладагента	122
2. Информация об изделии	115	11. Проводка (Для получения информации см. руководство по установке каждого блока и пульта управления.)	122
3. Комбинация наружных блоков	116	11.1. Внимание	122
4. Технические характеристики	116	11.2. Блок управления и места подсоединения проводки	122
5. Подтверждение комплектности	117	11.3. Подсоединение кабелей передачи данных	123
6. Требования к пространству вокруг блока	117	11.4. Подсоединение основной проводки питания и характеристики оборудования	124
7. Способ поднимания	117	12. Тестовый запуск	125
8. Установка блока	117	12.1. Следующие явления не являются признаками неисправности	125
8.1. Установка	117	13. Информация на табличке параметров	125
9. Установка трубопроводов	118		
9.1. Внимание	118		

1. Меры предосторожности

1.1. До установки и монтажа проводки




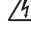
- ▶ Перед установкой системы необходимо внимательно ознакомиться с разделом “Меры предосторожности”.
- ▶ Раздел “Меры предосторожности” содержит важную информацию по безопасности. Правила безопасности следует соблюдать в обязательном порядке.


Символы, используемые в тексте

 **Предупреждение:**
Несоблюдение данных предупреждений может привести к травмированию людей или летальному исходу.

 **Внимание:**
Несоблюдение данных инструкций может привести к выходу оборудования из строя.

Символы, используемые в иллюстрациях

-  : Служит для обозначения действий, запрещенных к выполнению.
-  : Служит для обозначения инструкций, подлежащих выполнению.
-  : Служит для обозначения узла, который должен быть заземлен.
-  : Указывает на опасность поражения электрическим током. (Данный символ отображается на предупреждающей наклейке, закрепленной на основном блоке.) <Цвет: желтый>

 **Предупреждение:**
Внимательно ознакомьтесь с содержанием предупреждающих табличек на основном блоке.

ПРЕДУПРЕЖДЕНИЕ О ВЫСОКОМ НАПРЯЖЕНИИ:

- В блоке управления содержатся узлы под высоким напряжением.
- При открытии передней панели следует принять меры к исключению их контакта с внутренними компонентами.
- Перед тем как приступить к осмотру внутренней части блока управления, необходимо отключить питание не менее, чем на 10 минут, и убедиться в том, что напряжение между блоками FT-P и FT-N на плате инвертора упало ниже 20 вольт. (Помните, что после выключения питания в системе в течение 10 минут сохраняется опасное для жизни напряжение.)

Предупреждение:

- Установка кондиционера воздуха должна производиться силами специалистов дилерского центра либо другим специалистом, обладающим соответствующей квалификацией.
 - Ненадлежащая установка самим пользователем может стать причиной утечки воды, поражения электрическим током, возгорания и т.д.
- Монтаж должен осуществляться на таком месте, которое является достаточно прочным, чтобы выдержать вес кондиционера.
 - Невыполнение данного условия может привести к падению кондиционера и травмированию людей.
- Для проводки используйте только специальные кабели. Убедитесь в надежности подсоединения и в том, что внешние силы, прикладываемые к кабелю, не передаются на клеммы.
 - Ненадлежащим образом выполненные подсоединения и слабая затяжка могут вызвать нагрев и последующее возгорание.
- Монтаж производится в специально предназначенном месте, с запасом прочности на случай сильных ветров и землетрясений.
 - Нарушение правил монтажа может привести к падению кондиционера и травмированию людей.
- Фильтры и аксессуары, указанные компанией Mitsubishi Electric, должны использоваться в обязательном порядке.
 - Для установки аксессуаров необходимо прибегнуть к помощи квалифицированного специалиста. Ненадлежащая установка самим

- пользователем может стать причиной утечки воды, поражения электрическим током, возгорания и т.д.
- Запрещается ремонтировать кондиционер самостоятельно. При необходимости выполнения ремонта следует обратиться в дилерский центр.
 - Ненадлежащим образом выполненный ремонт может стать причиной утечки воды, поражения электрическим током, возгорания и т.д.
- Запрещается прикасаться к ребрам теплообменника.
 - Нарушение правил обращения с изделием может стать причиной травмирования.
- При возникновении утечки хладагента во время проведения монтажных работ необходимо проветрить помещение.
 - В результате контактирования хладагента с открытым огнем происходит выделение ядовитых газов.
- Установка кондиционера воздуха должна производиться в полном соответствии с Руководством по установке.
 - Ненадлежащим образом выполненная установка может стать причиной утечки воды, поражения электрическим током, возгорания и т.д.
- Все работы, связанные с электричеством, должны выполняться квалифицированным электриком в полном соответствии с “Электротехническими стандартами” и “Нормами проведения внутренней проводки” и инструкциями, указанными в Руководстве по установке. Характеристики электропитания должны строго соответствовать рекомендованным.
 - Несоответствие характеристик подаваемого питания рекомендованным или нарушение правил установки могут привести к сбоям в работе кондиционера, поражению электрическим током или возгоранию.
- Надежно установите крышку (панель) разъемов наружного блока.
 - Неправильная установка крышки (панели) наружного блока приведет к попаданию пыли и воды в наружный блок, что может послужить причиной возгорания или поражения электрическим током.
- При установке или переноске кондиционера воздуха на другое место для его заправки следует применять только хладагент, рекомендованный к применению с данным кондиционером.
 - Использование иного хладагента, а также проникновение воздуха в систему приведет к нарушениям его циркуляции и выходу кондиционера из строя.
- При установке кондиционера воздуха в небольшом помещении следует предварительно провести измерения и убедиться в том, что в случае аварийной утечки в этом помещении не будет превышена предельно допустимая концентрация паров хладагента.
 - Для получения информации по размерам помещения обратитесь в дилерский центр. Превышение концентрации паров хладагента в случае его аварийной утечки повлечет за собой недопустимое снижение содержания кислорода в воздухе.
- Перед проведением работ по перемещению или повторной его установке необходимо проконсультироваться с сотрудниками дилерского центра или квалифицированным специалистом.
 - Ненадлежащим образом выполненная установка может стать причиной утечки воды, поражения электрическим током, возгорания и т.д.
- После окончания монтажных работ следует убедиться в отсутствии утечки хладагента.
 - Контакт хладагента с нагревательными приборами, кухонной плитой и иными источниками тепла может привести к выделению токсичных газов.
- Запрещается вносить любые изменения в конструкцию защитных устройств и изменять их настройки.
 - Короткое замыкание реле давления, теплового реле и иных защитных устройств, приложение к ним физического воздействия, равно как применение компонентов, отличных от указанных компанией Mitsubishi Electric, может привести к возгоранию или взрыву.
- По вопросам, связанным с утилизацией данного изделия, следует обращаться в дилерский центр.
- Мастер монтажа и электрик должны обеспечить защиту системы от протечек в соответствии с требованиями местного законодательства и стандартов.
 - Выберите характеристики проводки и основного выключателя питания применимы в том случае, если отсутствуют местные стандарты.
- Особое внимание необходимо уделять области установки изделия, и особенно его основанию, где возможно скопление паров охлаждающего газа, который тяжелее воздуха.
- Место установки наружного блока, подающего воздух на внутренний блок, выбирается таким образом, чтобы в помещение подавался только свежий воздух.
 - Подача наружного воздуха в помещение может иметь нежелательные последствия для людей или продуктов питания.

1.2. Меры предосторожности для приборов, в которых используется хладагент R410A

⚠ Внимание:

- **Не используйте имеющиеся трубы хладагента.**
 - Использование старых труб хладагента и старого холодильного масла, содержащих большое количество хлора, может привести к ухудшению эксплуатационных качеств холодильного масла нового блока.
 - R410A является хладагентом высокого давления, что может привести к разрыву существующих труб.
- **Используйте трубы из раскисленной фосфором меди и бесшовные трубы, выполненные из латуни. Кроме этого убедитесь, что внутренняя и внешняя поверхность труб чистая, без частиц серы, окисей, пыли/грязи, частиц стружки, масел, влаги или других загрязнений.**
 - Загрязнение внутренней поверхности труб хладагента может вызвать ухудшение качеств холодильного масла.
- **Храните предназначенные для установки трубы в помещении, герметически закрытыми с обоих концов до припайки. (Изменения и другие соединения храните в пластиковом пакете.)**
 - Попадание в контур охлаждения пыли, грязи или воды, может привести к ухудшению эксплуатационных качеств масла и выходу компрессора из строя.
- **Нанесите небольшое количество сложного или простого эфира или алкилбензола на патрубки и фланцевые соединения. (для внутренних блоков)**
 - Холодильное масло потеряет свои свойства при смешивании с большим количеством минерального масла.
- **Используйте для зарядки системы жидкий хладагент.**
 - При использовании газообразного хладагента для зарядки системы, состав хладагента в баллоне изменится, а рабочие показатели прибора могут ухудшиться.
- **Разрешается использовать исключительно хладагент R410A.**
 - При использовании другого хладагента (например, R22) в смеси с R410A, наличие в нем хлора может привести к ухудшению эксплуатационных качеств холодильного масла.
- **Используйте вакуумный насос с обратным клапаном.**
 - Проникновение масла вакуумного насоса в контур охлаждения может привести к ухудшению эксплуатационных качеств холодильного масла.
- **Запрещается использовать следующие инструменты, применяемые с обычными видами хладагента. (Штуцер манометра, заправочный шланг, теческатель, обратный клапан, заправочное основание, оборудование для сбора хладагента)**
 - Попадание обычного хладагента и холодильного масла в R410A может привести к ухудшению эксплуатационных свойств хладагента.
 - Попадание воды в R410A приведет к ухудшению эксплуатационных свойств холодильного масла.
 - Поскольку в состав R410A хлор не входит, теческатели, используемые для работы с обычными хладагентами, неприемлемы.
- **Запрещается использовать заправочные баллоны.**
 - Использование заправочного баллона может привести к ухудшению эксплуатационных свойств хладагента.
- **При работе с инструментами следует принимать меры предосторожности.**
 - Попадание в холодильный контур пыли, грязи или воды может привести к ухудшению эксплуатационных свойств хладагента.

1.3. Перед установкой

⚠ Внимание:

- **Запрещается устанавливать этот блок в местах, где возможна утечка огнеопасных газов.**
 - Утечка газа и его скопление возле кондиционера может привести к взрыву.
- **Не используйте кондиционер в местах хранения продуктов питания, точных инструментов, произведений искусства, а также местах нахождения домашних животных и растений.**
 - Это может вызвать, например, порчу продуктов питания.
- **Не используйте кондиционер воздуха в особых условиях эксплуатации.**
 - Наличие масел, пара, испарений серы и т.д. может вызвать значительное ухудшение рабочих показателей кондиционера или выход его компонентов из строя.
- **При установке прибора в больнице, на станции связи или в аналогичном помещении обеспечьте достаточную защиту от шума.**
 - Преобразовательное оборудование, частный электрогенератор, высоковольтное медицинское оборудование или оборудование для радиосвязи могут вызвать шум в работе кондиционера или его отключение. С другой стороны, кондиционер может мешать работе такого оборудования создаваемым шумом, который нарушает ход медицинских процедур или радиовещания.
- **Запрещается устанавливать блок на или над объектами, попадание воды на которые может привести к их порче.**
 - При влажности в помещении свыше 80% или при засорении дренажной трубы с внутреннего блока может капать конденсат. Дренаж внутреннего и наружного блоков выполняется одновременно, по необходимости.

2. Информация об изделии

- В данном изделии применяется хладагент R410A.
- Схема трубных соединений систем, использующих хладагент R410A, может отличаться от систем, использующих хладагенты обычного типа, поскольку рабочее давление систем, использующих R410A, выше. Для получения дополнительной информации см. технические характеристики.
- Некоторые инструменты и устройства, применяемые для монтажа систем с другими типами хладагента, не могут использоваться с системами, в которых используется R410A. Для получения дополнительной информации см. технические характеристики.

1.4. Перед монтажом или переносом проводки

⚠ Внимание:

- **Заземлите изделие.**
 - Не подсоединяйте провод заземления к газовой трубе, водяной трубе, громоотводу или линии заземления телефонной проводки. Неправильно выполненное заземление может стать причиной поражения электрическим током.
- **Соблюдайте полярность.**
 - **Запрещается подсоединять провода питания L1, L2 и L3 к выводу N.**
 - Если подключение проводки выполнено неправильно, при подаче напряжения некоторые электрические компоненты могут выйти из строя.
- **Проложите сетевой кабель так, чтобы он не был натянут.**
 - Натяжение может привести к разрыву кабеля и стать причиной перегрева и возгорания.
- **Надежащим образом установите основной автоматический выключатель.**
 - Отсутствие выключателя может привести к поражению электрическим током.
- **Используйте провода питания с рекомендованными характеристиками.**
 - Кабели слишком малой мощности могут стать причиной утечки тока, вызвать перегрев и пожар.
- **Используйте автоматический выключатель и предохранитель с рекомендованными характеристиками.**
 - Использование автоматического выключателя или предохранителя большего номинального тока, а также применение самодельных устройств может привести к выходу изделия из строя или возгоранию.
- **Запрещается мыть блок кондиционера.**
 - Невыполнение этого требования может привести к поражению электрическим током.
- **В течение всего срока эксплуатации следует проверять состояние монтажного основания кондиционера.**
 - Потеря свойств основания может привести к падению блока с возможным травмированием людей или порчей имущества.
- **Для обеспечения правильного дренажного установка дренажных труб должна производиться в полном соответствии с Руководством по установке. Во избежание конденсации влаги трубы должны быть изолированы.**
 - Неправильная установка дренажной системы может привести к утечке воды и последующей порче мебели или иного имущества.
- **Будьте очень внимательным при транспортировке изделия.**
 - Запрещается переносить изделие силами одного человека. Его масса превышает 20 кг.
 - Для упаковки некоторых изделий используются пластиковые ленты. Не применяйте их для транспортировки. Это опасно.
 - Запрещается прикасаться к ребрам теплообменника. Вы можете порезаться.
 - При перемещении наружного блока подвешивайте его в указанных точках основания прибора. Также поддерживайте его в четырех точках, чтобы исключить соскальзывание.
- **Утилизируйте упаковочные материалы с соблюдением правил безопасности.**
 - Такие упаковочные материалы, как гвозди и другие металлические или деревянные предметы, могут причинить порезы и иные травмы.
 - Порвите пластиковый упаковочный пакет и утилизируйте так, чтобы он был недоступен детям. Не позволяйте детям играть с пластиковой упаковкой, это грозит летальным исходом от удушья.

1.5. Перед началом тестового запуска

⚠ Внимание:

- **Подключите электропитание не менее чем за 12 часов до начала работы.**
 - Запуск сразу после подключения сетевого питания может серьезно повредить внутренние компоненты изделия. Сетевой выключатель должен оставаться включенным в течение всего периода эксплуатации изделия. Строго соблюдайте полярность всех подключений.
- **Не прикасайтесь к выключателям мокрыми руками.**
 - Прикосновение к выключателю мокрыми руками может привести к поражению электрическим током.
- **Не прикасайтесь к трубам хладагента во время работы и сразу после выключения прибора.**
 - В течение и сразу после эксплуатации прибора трубы хладагента могут быть горячими или холодными, в зависимости от состояния протекающего в трубах, компрессоре и других компонентах холодильного контура. Вы можете обжечь или обморозить руки при прикосновении к трубам хладагента.
- **Не используйте кондиционер воздуха, если его панели и крышки сняты.**
 - Движущиеся, нагревающиеся части или части под напряжением могут причинить травму.
- **Не отключайте питание немедленно после выключения прибора.**
 - Следует выждать не менее пяти минут до отключения питания. Иначе может возникнуть утечка воды и иные неисправности.
- **Во время обслуживания не прикасайтесь к компрессору.**
 - Если питание подключено, но нагревательное устройство, расположенное в основании компрессора, может работать.

- Использование старых труб с остатками хлора, который содержится в обычном холодильном масле и хладагенте, может привести к порче холодильного масла хладагента нового прибора. Наличие хлора вызовет ухудшение свойств холодильного масла новой установки. Также существующие трубы не могут быть использованы по причине более высокого рабочего давления в системах, использующих R410A, что может привести к разрыву труб.

⚠ Внимание:

- **Запрещается стравливать R410A в атмосферу.**
- **Согласно Киотскому протоколу, R410A является фреонсодержащим газом с потенциалом глобального потепления (ПГП) = 1975.**

3. Комбинация наружных блоков

Ниже приведены кассетные модели, с PURY-P450 до P800.

Модели наружной установки	Кассетные модели	
PURY-P200YHM-A(-BS)	-	-
PURY-P250YHM-A(-BS)	-	-
PURY-P300YHM-A(-BS)	-	-
PURY-P350YHM-A(-BS)	-	-
PURY-P400YHM-A(-BS)	-	-
PURY-P450YSHM-A(-BS)	PURY-P250YHM-A(-BS)	PURY-P200YHM-A(-BS)
PURY-P500YSHM-A(-BS)	PURY-P250YHM-A(-BS)	PURY-P250YHM-A(-BS)
PURY-P550YSHM-A(-BS)	PURY-P300YHM-A(-BS)	PURY-P250YHM-A(-BS)
PURY-P600YSHM-A(-BS)	PURY-P300YHM-A(-BS)	PURY-P300YHM-A(-BS)
PURY-P650YSHM-A(-BS)	PURY-P350YHM-A(-BS)	PURY-P300YHM-A(-BS)
PURY-P700YSHM-A(-BS)	PURY-P400YHM-A(-BS)	PURY-P300YHM-A(-BS)
PURY-P750YSHM-A(-BS)	PURY-P400YHM-A(-BS)	PURY-P350YHM-A(-BS)
PURY-P800YSHM-A(-BS)	PURY-P400YHM-A(-BS)	PURY-P400YHM-A(-BS)

Ниже приведены кассетные модели, с PURY-EP400 до EP600.

Модели наружной установки	Кассетные модели	
PURY-EP200YHM-A(-BS)	-	-
PURY-EP300YHM-A(-BS)	-	-
PURY-EP400YSHM-A(-BS)	PURY-EP200YHM-A(-BS)	PURY-EP200YHM-A(-BS)
PURY-EP450YSHM-A(-BS)	PURY-P250YHM-A(-BS)	PURY-EP200YHM-A(-BS)
PURY-EP500YSHM-A(-BS)	PURY-EP300YHM-A(-BS)	PURY-EP200YHM-A(-BS)
PURY-EP550YSHM-A(-BS)	PURY-EP300YHM-A(-BS)	PURY-P250YHM-A(-BS)
PURY-EP600YSHM-A(-BS)	PURY-EP300YHM-A(-BS)	PURY-EP300YHM-A(-BS)

4. Технические характеристики

Модель	PURY-P200YHM-A	PURY-P250YHM-A	PURY-P300YHM-A	PURY-P350YHM-A	PURY-P400YHM-A	PURY-P450YSHM-A	PURY-P500YSHM-A
Уровень шумового давления (50/60 Гц)	56 дБ <A>	57 дБ <A>	59 дБ <A>	60 дБ <A>	61 дБ <A>	60 дБ <A>	60 дБ <A>
Уровень внешнего статического давления	0 Па *2						
Внутренние блоки	Суммарная емкость						
	50~150% *1						
Внутренние блоки	Модель						
	15~250						
Внутренние блоки	Количество						
	1~20	1~25	1~30	1~35	1~40	1~45	1~50*
Диапазон рабочих температур	Стандартный тип						
	Режим охлаждения: - 5°C ~ 43°C (по смоченному термометру)						
	Режим обогрева: - 20°C ~ 15,5°C (по сухому термометру)						
	С внутренним блоком						
Режим охлаждения: 21°C ~ 43°C (по смоченному термометру)							
Режим обогрева: - 12,5°C ~ 20°C (по сухому термометру)							

Модель	PURY-P550YSHM-A	PURY-P600YSHM-A	PURY-P650YSHM-A	PURY-P700YSHM-A
Уровень шумового давления (50/60 Гц)	61 дБ <A>	62 дБ <A>	62,5 дБ <A>	63 дБ <A>
Уровень внешнего статического давления	0 Па *2			
Внутренние блоки	Суммарная емкость			
	50~150% *1			
Внутренние блоки	Модель			
	15~250			
Внутренние блоки	Количество			
	2~50*	2~50*	2~50*	2~50*
Диапазон рабочих температур	Стандартный тип			
	Режим охлаждения: - 5°C ~ 43°C (по смоченному термометру)			
	Режим обогрева: - 20°C ~ 15,5°C (по сухому термометру)			
	С внутренним блоком			
Режим охлаждения: 21°C ~ 43°C (по смоченному термометру)				
Режим обогрева: - 12,5°C ~ 20°C (по сухому термометру)				

Модель	PURY-P750YSHM-A	PURY-P800YSHM-A
Уровень шумового давления (50/60 Гц)	63,5 дБ <A>	64 дБ <A>
Уровень внешнего статического давления	0 Па *2	
Внутренние блоки	Суммарная емкость	
	50~150% *1	
Внутренние блоки	Модель	
	15~250	
Внутренние блоки	Количество	
	2~50*	2~50*
Диапазон рабочих температур	Стандартный тип	
	Режим охлаждения: - 5°C ~ 43°C (по смоченному термометру)	
	Режим обогрева: - 20°C ~ 15,5°C (по сухому термометру)	
	С внутренним блоком	
Режим охлаждения: 21°C ~ 43°C (по смоченному термометру)		
Режим обогрева: - 12,5°C ~ 20°C (по сухому термометру)		

Модель	PURY-EP200YHM-A	PURY-EP300YHM-A	PURY-EP400YSHM-A	PURY-EP450YSHM-A	PURY-EP500YSHM-A	PURY-EP550YSHM-A	PURY-EP600YSHM-A
Уровень шумового давления (50/60 Гц)	57 дБ <A>	60 дБ <A>	60 дБ <A>	60 дБ <A>	62 дБ <A>	62 дБ <A>	63 дБ <A>
Уровень внешнего статического давления	0 Па *2						
Внутренние блоки	Суммарная емкость						
	50~150% *1						
Внутренние блоки	Модель						
	15~250						
Внутренние блоки	Количество						
	1~20	1~30	1~40	1~45	1~50*	2~50*	2~50*
Диапазон рабочих температур	Стандартный тип						
	Режим охлаждения: - 5°C ~ 43°C (по смоченному термометру)						
	Режим обогрева: - 20°C ~ 15,5°C (по сухому термометру)						
	С внутренним блоком						
Режим охлаждения: 21°C ~ 43°C (по смоченному термометру)							
Режим обогрева: - 12,5°C ~ 20°C (по сухому термометру)							

* Максимальное количество распределительных трубок составляет 48.

*1: Совокупная эффективная емкость блоков составляет 150% и менее.

*2: Для обеспечения высокого статического давления на кондиционерах (E)P200, P250, (E)P300, P350 и P400 необходимо установить датчик-реле давления на главной панели следующим образом.

SW3-9 : ON (ВКЛ), SW3-10 60 Па-совместимый: OFF (ВЫКЛ), 30 Па-совместимый: ON (ВКЛ)

5. Подтверждение комплектности

- Данный блок включает в себя следующие компоненты. Убедитесь в их наличии.
- Информация по способам использования приведена в таблице 10.2.

		① Соединительная трубка Внутренний диаметр $\varnothing 25,4$, Внутренний диаметр $\varnothing 22,2$ <Контур низкого давления> <Контур высокого давления>	② Соединительная трубка Внутренний диаметр $\varnothing 25,4$, Внешний диаметр $\varnothing 19,05$ <Контур высокого давления>	③ Соединительная трубка Внутренний диаметр $\varnothing 25,4$, Внутренний диаметр $\varnothing 28,58$ <Контур низкого давления>	④ Соединительное колено Внутренний диаметр $\varnothing 19,05$, Внешний диаметр $\varnothing 19,05$ <Контур высокого давления>
Модель	P250	1 шт.	–	–	–
	P300	1 шт.	–	–	–
	EP300	1 шт.	1 шт.	–	1 шт.
	P350	–	1 шт.	1 шт.	1 шт.
	P400	1 шт.	–	1 шт.	–

6. Требования к пространству вокруг блока

① В случае установки одного блока

- Предусмотрите вокруг блока достаточный объем свободного пространства согласно требованиям, указанным в таблице на стр. 2.

[Fig. 6.0.1] (Стр. 2)

- <A> Вид сверху Вид сбоку
<C> В случае недостатка места до блокировки
 (A) Передняя часть (B) Высота блока
 (C) Задняя часть (D) Направляющая воздушного патрубка
 (Приобретается по месту монтажа)

- (1) Если расстояние от стены до задней части блока составляет 300 мм и более
- (2) Если расстояние от стены до задней части блока составляет 100 мм и более
- (3) Если высота стены (H) спереди, сбоку или сзади превышает установленные ограничения по высоте стены

- Если высота стены <H> спереди, сбоку или сзади превышает установленные ограничения по высоте стены, указанные ниже, прибавьте расстояние, на которое превышено ограничение <h>, к цифрам, отмеченным звездочкой.

<Ограничение по высоте стены> Спереди: До высоты блока

Снизу: До 500 мм от нижней части блока

Сбоку: До высоты блока

(4) Если сверху от блока имеются механические препятствия

② В случае установки нескольких блоков

[Fig. 6.0.2] (Стр. 2)

- (A) Передняя часть (B) Должна быть открытой
(C) Высота стены (H)

- При установке нескольких блоков следует предусмотреть пространство, обеспечивающее достаточную вентиляцию и оставляющее проходы, как показано на стр. 2.
- Блок должен быть открыт не менее, чем с двух сторон.
- При установке одного блока следует прибавить расстояние, на которое превышено ограничение по высоте стены <h>, к величинам, отмеченным звездочкой.

7. Способ поднимания

[Fig. 7.0.1] (Стр.2)

- Используйте стропы, способные выдержать вес изделия.
- При переноске изделия должны использоваться **4-точечные стропы**, при этом следует оберегать изделие от ударов (Не используйте **2-точечные стропы**).
- Для защиты изделия от повреждений в местах контакта со стропами следует использовать защитные прокладки.
- Угол строп должен составлять не более 40°.
- Используйте 2 стропы длиной не менее 8 метров каждая.

- Для защиты изделия от повреждения стропами расположите по его углам защитные подложки.

⚠ Внимание:

При транспортировке/переноске изделия соблюдайте меры предосторожности.

- При установке наружного блока следует крепить изделие за предусмотренные для этого места. Закрепите изделие в четырех точках так, чтобы исключить его смещение. Крепление блока в трех точках может привести к его смещению и последующему падению.

8. Установка блока

8.1. Установка

[Fig. 8.1.1] (Стр. 3)

- <A> Без съемной ножки Со съемной ножкой
 (A) Анкерный болт M10, приобретается по месту монтажа. (B) Угол не закреплен.
 (C) Крепежный кронштейн для анкеров со вставным болтом (крепится винтами в трех местах). (D) Съемная ножка

- Надежно закрепите блок, чтобы исключить его падение под воздействием землетрясения или сильного ветра.
- В качестве основания для блока используется бетон либо угловой кронштейн.
- На монтажную часть могут передаваться вибрации, а в зависимости от условий установки пол и стены могут генерировать вибрации и шум. Поэтому следует обеспечить достаточную виброзащиту (амортизирующая подушка, амортизирующая рама и т.д).
- Убедитесь в том, что углы надежно закреплены. В противном случае может возникнуть деформация основания.
- Если предполагается использовать амортизационные подушки, их ширина должна быть равна ширине блока.
- Длина выступающего торца анкерного болта не должна превышать 30 мм.
- Анкеры со вставным болтом не могут быть использованы при установке данного блока. Однако они могут быть использованы в случае, если в четырех точках крепления установлены монтажные кронштейны.

[Fig. 8.1.2]

- (A) Винты

- Съемная ножка может быть демонтирована на месте установки.
- Демонтаж съемной ножки
Для демонтажа ножки ослабьте три винта (Два спереди и один сзади). Если основание ножки при ее демонтаже было повреждено, неисправность следует устранить на месте.

⚠ Предупреждение:

- Место установки должно обладать прочностью, достаточной, чтобы выдержать вес блока.
- Недостаточная прочность может стать причиной падения блока и травмирования людей.
- Обеспечьте при установке защиту от землетрясений и сильных ветров. Недостаточная надежность установки может стать причиной падения блока и нанесения им травм людям.

При изготовлении основания следует уделять внимание прочности пола, дренирования воды <во время работы из блока вытекает вода>, а также прокладке труб и электропроводки.

Меры предосторожности при прокладке труб и электропроводки под блоком (Без съемной ножки)

При прокладке труб и электропроводки под блоком под них необходимо оставить достаточное место. Также необходимо убедиться в том, что высота основания составляет не менее 100 мм для прокладки труб под блоком.

9. Установка трубопроводов

Труба, идущая от наружного блока, принимается распределителем и разветвляется для соединения между внутренними блоками. Способ подсоединения трубок следующий: разтрубное соединение для внутренних блоков, трубки высокого и низкого давления для наружных блоков, соединение спайкой. Разветвленные секции запаяны.

⚠ Предупреждение:

При использовании открытого огня необходимо убедиться в отсутствии утечки холодильного газа. При контактировании газа с открытым пламенем газ разлагается, выделяя токсичные соединения, способные вызвать серьезные отравления. Запрещается проводить сварочные работы в непроветриваемом помещении. После завершения монтажа соединений необходимо убедиться в отсутствии утечки газа.

⚠ Внимание:

- Запрещается стравливать R410A в атмосферу.
- Согласно Киотскому протоколу, R410A является фреонсодержащим газом с потенциалом глобального потепления (ПГП) = 1975.

9.1. Внимание

В данном издании применяется хладагент R410A. При выборе труб и шлангов следует руководствоваться требованиями местных стандартов, касающихся используемых материалов и толщины труб. (Смотрите таблицу ниже.)

- Для трубок холодильного контура используйте следующие материалы.
 - Материал: Используйте бесшовные латунные трубки, изготовленные из раскисленной фосфором меди. Кроме этого убедитесь, что внутренняя и внешняя поверхность труб чистая, без частиц серы, окисей, пыли/грязи, частиц стружки, масел, влаги или других загрязнений.
 - Размеры: Подробная информация по трубам холодильного контура приведена в таблице 9.2.
- Имеющиеся в продаже трубы нередко содержат различные загрязнения. Продуйте их сухим инертным газом.
- Примите меры, чтобы исключить во время установки попадание пыли, воды и иных загрязнений в трубы.
- Сведите к минимуму количество изгибающихся секций, радиус изгибов делайте максимально большим.
- Для разветвлений и объединяющих соединений внутренних и наружных блоков используйте распределительные и объединительные соединения, продаваемые отдельно.

Внутренняя модель с комплектом разветвителя-двойника	Внутренняя модель с комплектом соединительного патрубка
Разветвитель трубы Lower stream unit model Less than 80 in total CMY-Y102S-G2	Внутренний блок (Всего) P100~P250 CMY-R160-J
Двойник-разветвитель для наружного блока	
Внешний блок (Всего) P450 ~ P650 EP400 ~ EP600 CMY-R100VBK	Внешний блок (Всего) P700 ~ P800 CMY-R200VBK

Размеры и толщина медных трубок и для модели R410A CITY MULTI.

Размер (мм)	Размер (дюймов)	Радиальная толщина (мм)	Тип трубки
ø6,35	ø1/4"	0,8	Круглая
ø9,52	ø3/8"	0,8	Круглая
ø12,7	ø1/2"	0,8	Круглая
ø15,88	ø5/8"	1,0	Круглая
*ø19,05	ø3/4"	1,2	Круглая
*ø19,05	ø3/4"	1,0	Тип 1/2Н или Н
ø22,2	ø7/8"	1,0	Тип 1/2Н или Н
ø25,4	ø1"	1,0	Тип 1/2Н или Н
ø28,58	ø1-1/8"	1,0	Тип 1/2Н или Н
ø31,75	ø1-1/4"	1,1	Тип 1/2Н или Н
ø34,93	ø1-3/8"	1,2	Тип 1/2Н или Н
ø41,28	ø1-5/8"	1,4	Тип 1/2Н или Н

* Для кондиционеров, использующих хладагент R410A, для труб диаметром 19,05 (3/4 дюйма) можно использовать оба типа труб.

- Используйте специальные сочленения в случае, если диаметр трубки хладагента отличается от диаметра распределительной трубки.
- Соблюдайте ограничения по длине труб холодильного контура (длина, разница высоты и диаметр трубки) для исключения повреждения оборудования или снижения характеристик охлаждения/обогрева.

- Недостаточное или избыточное количество хладагента в системе приведет к аварийной остановке системы. Заправляйте строго необходимое количество хладагента. При обслуживании сверяйтесь с записями относительно длины трубопроводов и количества дополнительно заправленного хладагента, а также с таблицей расчета, расположенной на задней стороне сервисной панели и наклейками на всех внутренних блоках (см. таблицу 9.2. для получения дополнительной информации по системе труб хладагента).
- Заправляйте систему жидким хладагентом.
- Запрещается использовать хладагент для продувки системы. Для вакуумирования системы используйте только вакуумный насос.
- Обеспечивайте надежную изоляцию труб. Недостаточная изоляция снизит рабочие характеристики и приведет к капанию конденсата и иным проблемам (См. таблицу 10.4 по информации о термоизоляции труб хладагента).
- Подсоединение труб хладагента производится при закрытом клапане наружного блока (заводская настройка), не открывайте клапан до завершения монтажа труб между внутренним и наружным блоком, подсоединения блока управления ВС и проведения проверки на утечку и процедуры вакуумирования.
- Пайка труб производится только неоксидными твердыми припоями. В противном случае компрессор может выйти из строя. Пайка производится с продувкой азотом. Не используйте средство против окисления, это может привести к коррозии труб и ухудшению свойств холодильного масла. При возникновении вопросов обращайтесь в компанию Mitsubishi Electric. (Информация по соединению труб и управлению клапаном приведена в таблице 10.2.)
- Запрещается паять соединения наружного блока во время дождя.

⚠ Предупреждение:

При установке и переносе блока для зарядки системы используйте только установленный тип хладагента.

- Смешивание различных типов хладагента приведет к нарушению холодильного цикла и серьезным повреждениям.

⚠ Внимание:

- Используйте вакуумный насос с обратным клапаном.
 - Отсутствие у насоса обратного клапана приведет к попаданию масла насоса в холодильный цикл и последующему ухудшению свойств холодильного масла.
- Запрещается использовать следующие инструменты, применяемые с обычными видами хладагента. (Штуцер манометра, заправочный шланг, течеискатель, обратный клапан, заправочное основание, оборудование для восстановления хладагента)
 - Смешивание обычного хладагента и холодильного масла приведет к ухудшению качества холодильного масла.
 - Попадание воды приведет к ухудшению эксплуатационных качеств холодильного масла.
 - Хладагент R410A не содержит хлора. Поэтому течеискатели, используемые для работы с обычными хладагентами, неприменимы.
- Обращайтесь с инструментами для R410A с особой осторожностью.
 - Попадание в холодильный контур пыли, грязи или воды может привести к ухудшению эксплуатационных качеств холодильного масла.
- Запрещается использовать существующие трубопроводы для нового блока.
 - Использование старых труб хладагента и старого холодильного масла, содержащих большое количество хлора, может привести к ухудшению эксплуатационных качеств холодильного масла нового блока.
- Храните предназначенные для установки трубы в помещении, герметически закрытыми с обоих концов до припайки.
 - Попадание в холодильный цикл пыли, грязи или воды может привести к ухудшению эксплуатационных свойств холодильного масла и выходу компрессора из строя.
- Запрещается использовать заправочные баллоны.
 - Использование заправочного баллона может привести к ухудшению эксплуатационных свойств хладагента.
- Для мытья труб не используйте специальные моющие средства.

9.2. Установка трубопроводов хладагента

Пример соединения

[Fig. 9.2.1] (Стр.3, 4)

- | | |
|---|--|
| A Модели с наружным блоком | B Контур высокого давления |
| C Контур низкого давления | D Общая емкость внутренних блоков |
| E Трубы для жидких хладагентов | F Газовые трубы |
| G Газовая труба высокого давления | H Газовая труба низкого давления |
| I Трубы для жидких хладагентов | J Номер модели |
| K Двойник-разветвитель для наружного блока | |
| A Наружный блок | B Блок управления ВС (стандартное оборудование) |
| C Блок управления ВС (основной) | D Блок управления ВС (подчиненный) |
| E Внутренний блок (15 ~ 80) | F Внутренний блок (100 ~ 250) |
| G Двойник-разветвитель для наружного блока | |

*1 Размеры труб в колонках с A1 по A2 в данной таблице соответствуют размерам моделей, перечисленных в колонках 1 и 2. При изменении порядка блоков 1 и 2 подберите трубы правильного размера.

Меры предосторожности для комбинаций наружных блоков См. [Fig. 9.2.2] по расположению двойников-разветвителей.

[Fig. 9.2.2] (Стр. 5)

- <A> Трубы, ведущие к разветвителю-двойнику от наружных блоков, должны иметь наклон к разветвителю. (только для контура высокого давления)
- Наклон разветвлений (только для контура высокого давления)
Угол разветвлений по отношению к земле должен составлять $\pm 15^\circ$.
Превышение этого значения может привести к выходу блока из строя.
- <C> Пример соединения труб
- | | |
|--|---------------------------------------|
| A Ниспадание | B Восхождение |
| C Блок управления ВС | D Трубный разветвитель-двойник |
| E Угол наклона разветвлений по отношению к земле должен составлять $\pm 15^\circ$ | |
| F Трубный разветвитель-двойник (контур низкого давления) | |
| G Трубный разветвитель-двойник (контур высокого давления) | |
| H Трубы, прокладываемые на месте монтажа (Соединительный патрубков низкого давления: между наружными блоками) | |
| I Трубы, прокладываемые на месте монтажа (основная трубка контура низкого давления: к блоку управления ВС) | |
| J Трубы, прокладываемые на месте монтажа (основная трубка контура высокого давления: к блоку управления ВС) | |
| K Прямой участок трубы длиной 500 мм и более | |

10. Зарядка дополнительного количества хладагента

На сборочном предприятии система заполняется определенным количеством хладагента.

Это количество не учитывает прокладку дополнительных трубок, поэтому на месте монтажа необходимо дозаправить блок. Запишите длину всех трубопроводов и количество добавленного хладагента. Это пригодится во время проведения технического обслуживания блока.

10.1. Расчет необходимого количества хладагента

- Расчет необходимого количества хладагента производится исходя из длины дополнительных труб и размера холодильного контура.
- Для расчета воспользуйтесь таблицей, расположенной ниже, после чего заправьте систему.
- Результаты расчета менее 0,1 кг округляются. Например, 27,73 кг округляется до 27,8 кг.

<Дополнительная зарядка>

Дополнительная зарядка хладагентом (кг)	=	Диаметр трубы контура высокого давления Общая длина $\varnothing 28,58 \times 0,36$ (м) $\times 0,36$ (кг/м)	+	Диаметр трубы контура высокого давления Общая длина $\varnothing 22,2 \times 0,23$ (м) $\times 0,23$ (кг/м)	+	Диаметр трубы контура высокого давления Общая длина $\varnothing 19,05 \times 0,16$ (м) $\times 0,16$ (кг/м)	+	Диаметр трубы контура высокого давления Общая длина $\varnothing 15,88 \times 0,11$ (м) $\times 0,11$ (кг/м)	+	Размер жидкостных труб Общая длина $\varnothing 15,88 \times 0,2$ (м) $\times 0,2$ (кг/м)	
		Диаметр жидкостных труб Общая длина $\varnothing 12,7 \times 0,12$ (м) $\times 0,12$ (кг/м)	+	Диаметр жидкостных труб Общая длина $\varnothing 9,52 \times 0,06$ (м) $\times 0,06$ (кг/м)	+	Диаметр жидкостных труб Общая длина $\varnothing 6,35 \times 0,024$ (м) $\times 0,024$ (кг/м)					
		Внутренний блок Название модели (Всего)		Блок управления ВС (Основной) НА-тип		Блок управления ВС (Подчиненный) Общее число блоков		Блок управления ВС (Подчиненный) На один блок		Общая емкость подсоединенных внутренних блоков	На один внутренний блок
		P200		2,0 кг		1		1,0 кг		~80	2,0 кг
		P250		3,0 кг		2		2,0 кг		81~160	2,5 кг
		P300		4,5 кг						161~330	3,0 кг
		P350		6,0 кг						331~390	3,5 кг
		P400		7,5 кг						391~480	4,5 кг
		P450		9,0 кг						481~630	5,0 кг
		P500								631~710	6,0 кг
		P550		6,0 кг						711~800	8,0 кг
		P600								801~890	9,0 кг
		P650		7,5 кг						891~1070	10,0 кг
		P700								1071~1250	12,0 кг
		P750		9,0 кг						1251~	14,0 кг
		P800									

<Пример>

Внутренний блок	1: 80	A: $\varnothing 28,58$	40 м	a: $\varnothing 9,52$	10 м	} Условия указаны ниже:
	2: 250	B: $\varnothing 9,52$	10 м	b: $\varnothing 9,52$	5 м	
	3: 32	C: $\varnothing 9,52$	20 м	c: $\varnothing 6,35$	5 м	
	4: 40	D: $\varnothing 9,52$	5 м	d: $\varnothing 6,35$	10 м	
	5: 32	E: $\varnothing 9,52$	5 м	e: $\varnothing 6,35$	5 м	
	6: 63	F: $\varnothing 22,2$	3 м	f: $\varnothing 9,52$	5 м	
		G: $\varnothing 19,05$	1 м			

Общая длина жидкостных труб следующая:

$\varnothing 28,58$: A = 40 м
 $\varnothing 22,2$: F = 3 м
 $\varnothing 19,05$: G = 1 м
 $\varnothing 9,52$: C + D + E + a + b + f = 50 м
 $\varnothing 6,35$: c + d + e = 20 м
 Итого,

<Пример расчета>

Дополнительная зарядка хладагентом
 = $40 \times 0,36 + 3 \times 0,23 + 1 \times 0,16 + 50 \times 0,06 + 20 \times 0,024 + 2 + 2 + 5$
 = 27,8 кг

10.2. Меры предосторожности при соединении труб и работе с клапанами

- Все работы должны выполняться аккуратно и с соблюдением мер предосторожности.
- **Демонтаж соединительной трубки**
Во избежание утечки газа во время перевозки блока на клапаны контуров высокого и низкого давления устанавливается соединительная трубка. Для демонтажа трубки выполните шаги с ① по ④ перед тем как подсоединять трубы хладагента к наружному блоку.
 - ① Убедитесь в том, что сервисный клапан плотно закрыт (повернут по часовой стрелке до упора).
 - ② Подсоедините зарядный шланг к сервисному штуцеру клапана низкого - давления/высокого - давления и удалите газ из трубы между сервисным клапаном и соединительной трубкой (Момент затяжки 12 Нм).
 - ③ После продувки газа из соединительной трубки отрежьте соединительную трубку в указанном месте [Fig.10.2.1] и слейте хладагент.
 - ④ После выполнения шагов ② и ③ нагрейте запаянную часть для демонтажа соединительной трубки.

[Fig. 10.2.1] (Стр.6)

- <A> Сервисный клапан хладагента (контур высокого давления/запаянного типа)
 Сервисный клапан хладагента (контур низкого давления/запаянного типа)
- А Вал
Полностью закрыт при сборке, при соединении труб и при вакуумировании. Полностью открывается после окончания всех работ.
<При открытии>
• Поверните вал против часовой стрелки с помощью шестигранного ключа.
• Поверните вал до упора.
<При закрытии>
• Поверните вал по часовой стрелке с помощью шестигранного ключа.
• Поверните вал до упора.
- В Сервисное отверстие
Предлагается для продувки соединительной трубки от газа и вакуумирования труб хладагента на месте монтажа. (Момент затяжки 12 Нм)
- С Крышка
Снимите крышку перед работой с валом. По окончании работ установите крышку на место.
- Д Место отрезания соединительной трубки
- Е Место пайки соединительной трубки

⚠ Предупреждение:

- Секции между сервисными клапанами хладагента и соединительными трубками заполнены газом и холодильным маслом. Перед нагреванием запаянной части соединительной трубки для ее демонтажа необходимо удалить газ и холодильное масло из описанной выше секции трубы.
- Невыполнение этого требования может привести к разрыву трубы при ее нагреве, воспламенению хладагента и травмированию людей.

⚠ Внимание:

- Перед нагреванием накройте сервисный клапан влажным полотенцем во избежание его нагрева выше 120 °С.
- Во избежание нанесения ущерба не направляйте пламя на проводку и металлические панели внутри блока.

⚠ Внимание:

- Запрещается стравливать R410A в атмосферу.
- Согласно Киотскому протоколу, R410A является фреонсодержащим газом с потенциалом глобального потепления (ПГП) = 1975.
- **Подсоединение трубы хладагента**
К данному изделию прилагаются соединительные трубы для передних трубопроводов и нижних трубопроводов. (См. [Fig.10.2.2])
Перед подсоединением труб контура высокого - давления/низкого - давления необходимо убедиться в правильности размерности всех труб хладагента. Размеры труб даны в пункте 9.2 раздела Установка трубопроводов хладагента. Убедитесь в том, что труба хладагента не соприкасается с другими трубами, панелями блока или пластинами основания.
Для пайки труб используйте неоксидный твердый припой.
Во время пайки необходимо принять меры к исключению повреждения проводки и платы.

<Примеры подсоединения труб хладагента>

[Fig.10.2.2] (Стр.6)

- ① Соединительная труба (Внутренний диаметр $\varnothing 25,4$, Внутренний диаметр $\varnothing 22,2$) <Прилагается к наружному блоку>
 - ② Соединительная труба (Внутренний диаметр $\varnothing 25,4$, Внешний диаметр $\varnothing 19,05$) <Прилагается к наружному блоку>
 - ③ Соединительная труба (Внутренний диаметр $\varnothing 25,4$, Внутренний диаметр $\varnothing 28,58$) <Прилагается к наружному блоку>
 - ④ Соединительное колено (Внутренний диаметр $\varnothing 19,05$, Внешний диаметр $\varnothing 19,05$) <Прилагается к наружному блоку>
- <A> Прокладка труб спереди Прокладка труб снизу
<C> Контур низкого давления <D> Контур высокого давления
<E> Данные по отрезаемой части
- А Опрессовка
В Если разветвитель-двойник контура низкого давления не подсоединяется

- С Если подсоединяется разветвитель-двойник контура низкого давления
D Трубопроводы сервисного клапана хладагента
E Трубы, прокладываемые на месте монтажа (соединительная трубка контура низкого давления)
F Трубы, прокладываемые на месте монтажа (соединительная трубка контура высокого давления)
G Комплект разветвителя-двойника (продается отдельно)
H Трубы, прокладываемые на месте монтажа (соединительная трубка контура низкого давления: к блоку управления BC)
I Трубы, прокладываемые на месте монтажа (соединительная трубка контура низкого давления: К наружному блоку)
J 75 мм (исходное измерение)
K Сторона внутреннего диаметра $\varnothing 25,4$
L Отрезаемая часть

- *1 Информация по порядку подсоединения разветвителя-двойника (продается отдельно) указана в руководстве, прилагаемом к комплекту.
*2 При подсоединении комплекта-разветвителя соединительная трубка не используется.
*3 Для обрезания используйте труборез.

• Прокладка труб спереди

A	P200, EP200	: Развальцуйте трубы контура высокого давления при монтаже (Внутренний диаметр $\varnothing 15,88$) и подсоедините к трубам сервисного клапана.
	P250, P300	: Развальцуйте трубы контура высокого давления при монтаже (Внутренний диаметр $\varnothing 19,05$) и подсоедините к трубам сервисного клапана.
	EP300, P350	: Используйте прилагаемую соединительную трубку ② и колено ④ для подсоединения.
	P400	: Используйте прилагаемую соединительную трубку ① для подсоединения.
B	P200, EP200	: Развальцуйте трубы контура низкого давления при монтаже (Внутренний диаметр $\varnothing 19,05$) и подсоедините к трубам сервисного клапана.
	P250, P300, EP300	: Используйте прилагаемую соединительную трубку ① для подсоединения.
	P350, P400	: Используйте прилагаемую соединительную трубку ③ для подсоединения.

• Прокладка труб снизу

C	P200, EP200	: Развальцуйте трубы контура высокого давления при монтаже (Внутренний диаметр $\varnothing 15,88$) и подсоедините к трубам сервисного клапана.
	P250, P300	: Развальцуйте трубы контура высокого давления при монтаже (Внутренний диаметр $\varnothing 19,05$) и подсоедините к трубам сервисного клапана.
	EP300, P350	: Используйте прилагаемую соединительную трубку ②. Для подсоединения к трубам $\varnothing 19,05$ развальцуйте внешние трубопроводы, устанавливаемые на месте.
	P400	: Отрежьте прилагаемую соединительную трубку ① с помощью трубореза как показано на рисунке. Для подсоединения к трубам $\varnothing 22,2$ развальцуйте внешние трубопроводы.
D	P200, EP200	: Развальцуйте трубы контура низкого давления при монтаже (Внутренний диаметр $\varnothing 19,05$) и подсоедините к трубам сервисного клапана.
	P250, P300, EP300	: Отрежьте прилагаемую соединительную трубку ① с помощью трубореза как показано на рисунке. Для подсоединения к трубам $\varnothing 22,2$ развальцуйте внешние трубопроводы.
	P350, P400	: Отрежьте прилагаемую соединительную трубку ③ с помощью трубореза как показано на рисунке. Для подсоединения к трубам $\varnothing 28,58$ развальцуйте внешние трубопроводы.

При развальцовке внешних труб соблюдайте требования по минимальной глубине запрессовки, указанные в таблице.

Диаметр трубы (мм)	Минимальная глубина запрессовки (мм)	
5 и более	менее 8	6
8 и более	менее 12	7
12 и более	менее 16	8
16 и более	менее 25	10
25 и более	менее 35	12
35 и более	менее 45	14

- После вакуумирования и зарядки хладагентом полностью откройте ручку. Эксплуатация блока с закрытым клапаном приведет к образованию избыточного давления в контурах высокого и низкого давления, что выведет из строя компрессор, четырехсторонний клапан и т.п.
- Воспользуйтесь приведенной формулой для определения добавочного количества хладагента и подайте его в систему через сервисный штуцер после окончания всех работ.
- После окончания работ затяните сервисный штуцер для исключения утечки газа. (Момент затяжки смотрите в таблице ниже.)

Рекомендованный момент затяжки:

Внешний диаметр медной трубы (мм)	Крышка (Нм)	Вал (Нм)	Размер шестигранного ключа (мм)	Сервисный штуцер (Нм)
ø9,52	15	6	4	12
ø12,7	20	9	4	
ø15,88	25	15	6	
ø19,05	25	30	8	
ø25,4	25	30	8	

⚠ Внимание:

- До окончания заправки добавочного количества хладагента на месте установки клапан должен быть закрыт. Открывание клапана до заправки блока может привести к выходу блока из строя.
- Не добавляйте в хладагент индикатор утечки.

[Fig. 10.2.3] (Стр.6)

- Ⓐ Пример изоляционных материалов (приобретаются на месте)
 - Ⓑ Заполните промежутки на месте
- *Если разветвитель-двойник контура низкого давления не подсоединяется.

Заделайте все отверстия, через которые проложены трубы и электропроводка, чтобы исключить проникновения мелких животных и дождевой воды и повреждение блока.

⚠ Внимание:

Заделайте все отверстия прокладки труб и проводки.

- Проникновение мелких животных и воды может привести к выходу блока из строя.

10.3. Проверка на герметичность, вакуумирование и зарядка хладагентом

① Проверка на герметичность

Проводится при закрытом клапане наружного блока подачей давления через предусмотренное для этого отверстие на клапане наружного блока. (Подача давления производится в оба сервисных отверстия контуров высокого и низкого давления.)

[Fig. 10.3.1] (Стр.7)

- Ⓐ Азот
- Ⓑ К наружному блоку
- Ⓒ Анализатор системы
- Ⓓ Рукоятка Low
- Ⓔ Рукоятка Hi
- Ⓕ Клапан
- Ⓖ Трубка контура низкого давления
- Ⓗ Трубка контура высокого давления
- Ⓘ Наружный блок
- Ⓝ Сервисное отверстие

При проведении теста соблюдайте следующие меры предосторожности. В случае с неазеотропным хладагентом (R410A), утечка газа приводит к изменению состава соединений и ухудшает рабочие характеристики. Поэтому при проведении теста следует соблюдать меры предосторожности.

Порядок проведения теста на герметичность	Ограничение
<p>1. Подача азота под давлением</p> <p>(1) После достижения рабочего давления (4,15 МПа) азота оставьте систему в таком состоянии на сутки. Если за сутки давление не упадет, система герметична. Если давление упадет, может возникнуть необходимость проведения пробы на образование пузырей, поскольку место утечки неизвестно.</p> <p>(2) После описанного выше процесса нагнетания давления нанесите на спаянные соединения, вальцованные соединения и т.п. течеискатель (Kuboflex, и т.п.) и осмотрите систему.</p> <p>(3) После окончания теста вытрите средство.</p>	<ul style="list-style-type: none"> • Использование при тесте на герметичность в качестве рабочего вещества воздуха (кислорода) или огнеопасного газа может привести к возгоранию или взрыву.
<p>2. Нагнетание давления с помощью азота и холодильного газа</p> <p>(1) Доведя давления газа приблизительно до 0,2 МПа, доведите давление в системе до расчетного значения (4,15 МПа). Не выполняйте эти операции одновременно. Остановите нагнетание и убедитесь в том, что давление не падает.</p> <p>(2) Протестируйте систему на наличие утечек, используя совместимый R410A электрический течеискатель.</p> <p>(3) Этот тест можно проводить вместе с пробой на пузыри.</p>	<ul style="list-style-type: none"> • Не используйте хладагент, отличный от рекомендованного к использованию в системе. • Герметизация газом из баллона приведет к изменению состава хладагента в цилиндре. • Используйте манометр, зарядный шланг и другие инструменты, специально предназначенные для использования с R410A. • Течеискатель, предназначенный для R22, не способен определить утечку R410A. • Не используйте галоидный течеискатель. (Он не пригоден для поиска утечки в данном случае.)

⚠ Внимание:

Используйте только хладагент R410A.

- Использование других хладагентов, например, R22 или R407C, содержащих хлор, приведет к ухудшению свойств холодильного масла и неисправности компрессора.

② Вакуумирование

Проводится с помощью вакуумного насоса при закрытом клапане наружного блока подачей давления через предусмотренное для этого отверстие на клапане наружного блока. (Вакуумирование производится в оба отверстия контуров высокого и низкого давления.) После достижения величины 650 Па (абс.) вакуумирование проводится еще не менее часа. После этого останавливается вакуумный насос, и система оставляется на 1 час. Убедитесь в том, что значение вакуума не увеличивается. (Увеличение выше 130 Па может указывать на проникновение воды в систему. Увеличьте давление для просушки азота до 0,05 МПа и повторите вакуумирование.) По окончании герметизируйте с помощью жидкого хладагента через трубу высокого давления и отрегулируйте трубы низкого давления для должного наполнения системы хладагентом в процессе работы.

* Не используйте для продувки хладагент.

[Fig. 10.3.2] (Стр.7)

- Ⓐ Анализатор системы
- Ⓑ Рукоятка Low
- Ⓒ Рукоятка Hi
- Ⓓ Клапан
- Ⓔ Трубка контура низкого давления
- Ⓕ Трубка контура высокого давления
- Ⓖ Сервисное отверстие
- Ⓗ Трехстороннее соединение
- Ⓘ Клапан
- Ⓝ Клапан
- Ⓚ Баллон R410A
- Ⓛ Шкала
- Ⓜ Вакуумный насос
- Ⓝ К наружному блоку
- Ⓞ Наружный блок

Примечание:

- Добавляйте строго рассчитанное количество хладагента. Заправляйте систему только жидким хладагентом.
- Используйте специально предназначенные для блока штуцер манометра, заправочный шланг и иные инструменты.
- Используйте гравитометр. (Способный измерять до 0,1 кг.)
- Используйте вакуумный насос с обратным клапаном. (Рекомендованный вакуумный манометр: ROBINAIR 14830A Thermistor Vacuum Gauge) Также применяется вакуумный манометр, выдающий 65 Па (абс.) после 5 минут работы.

③ Заправка хладагента

Поскольку применяемый хладагент неазеотропичен, его необходимо заправлять в жидком состоянии. При зарядке с помощью баллона, если баллон не имеет сифонной трубки, для заправки следует перевернуть баллон, как показано на Fig. 10.3.3. Если баллон снабжен такой трубкой (см. рисунок справа), то заправку можно вести, держа баллон вертикально. Поэтому следует обращать внимание на характеристики баллона. Если блок заправляется газовым хладагентом, необходимо заменить весь хладагент на новый. Не используйте хладагент, оставшийся в баллоне.

[Fig. 10.3.3] (Стр.7)

- Ⓐ Сифонная трубка
- Ⓑ В случае с R410A баллон не имеет сифонной трубки.

RU

10.4. Термоизоляция труб хладагента

В обязательном порядке снабдите трубы хладагента изоляцией (раздельно трубы высокого и низкого давления) с достаточным количеством термостойкого полиэтилена таким образом, чтобы отсутствовали зазоры между внутренним блоком и изоляцией, а также между самими изоляционными материалами. Недостаточная изоляция может привести к капанию конденсата. Особое внимание уделите изоляции потолочной области.

[Fig. 10.4.1] (Стр.7)

- (A) Стальная проволока (B) Трубопроводы
 (C) Битумная мастика или битум (D) Термоизоляционный материал A
 (E) Внешнее покрытие B

Термоизоляционный материал A	Стекловолокно + Стальная проволока	
	Клеящий материал + Теплостойкая полиэтиленовая пена + Клейкая лента	
Внешнее покрытие B	Внутренний блок	Пластиковая лента
	Пол вокруг блока	Водонепроницаемый брезент + Бронзосодержащий битум
	Наружный блок	Водонепроницаемый брезент + Цинковая пластина + Масляная краска

Примечание:

- Использование полиэтилена в качестве покрытия делает ненужным применение битума.
- Термоизоляция на проводах питания не используется.

[Fig. 10.4.2] (Стр.7)

- (A) Трубка контура высокого давления (B) Трубка контура низкого давления (C) Электрический провод
 (D) Отделочная лента (E) Изоляция

[Fig. 10.4.3] (Стр.7)

Отверстия

[Fig. 10.4.4] (Стр. 7)

- <A> Внутренняя стена (скрытое) Внешняя стена
 <C> Внешняя стена (открытое) <D> Пол (водозащита)
 <E> Вал трубы на крыше
 <F> Отверстия в зоне повышенной пожароопасности и граничащей стене
 (A) Хомут (B) Теплоизоляционный материал
 (C) Изоляция (D) Уплотнительный материал
 (E) Ремень (F) Водонепроницаемый слой
 (G) Хомут с фаской (H) Изоляционный материал
 (I) Цементный раствор или иной негорючий материал
 (J) Несгораемый теплоизоляционный материал

При заполнении полости цементным раствором закройте отверстие металлической пластиной, чтобы исключить падение изоляционного материала внутрь. В данной части негорючие материалы должны применяться как для изоляции, так и для покрытия. (Не используйте виниловое покрытие.)

- Изоляционные материалы, приобретаемые на месте, должны отвечать следующим требованиям:

Наружный блок	Трубка высокого давления	10 мм и более
-Блок управления BC	Трубка низкого давления	20 мм и более
Блок управления BC	Диаметр трубы от 6,35 до 25,4 мм	10 мм и более
-внутренний блок	Диаметр трубы от 28,58 до 38,1 мм	15 мм и более

- Установка труб в местах, подверженных воздействию высоких температур и влажности, например, на верхних этажах зданий, может потребовать применения материалов большей толщины, чем указано выше.

- Если клиент выдвигает особые требования, убедитесь в том, что они отвечают требованиям, перечисленным выше.

11. Проводка (Для получения информации см. руководство по установке каждого блока и пульта управления.)

11.1. Внимание

- Строго соблюдайте все требования и стандарты государственных организаций, касающиеся электрооборудования, проведения электротехнических работ и предписания электрических компаний.
- Электропроводка пультов управления (далее именуемая как линия передачи данных) должна находиться на расстоянии не менее 5 см от провода питания, чтобы исключить возникновение помех (не используйте для линии передачи сигнала и провода питания единую изоляцию).
- В обязательном порядке заземлите наружный блок надлежащим образом.
- Проводка блоков разъемов наружного и внутреннего блоков должна иметь запас по длине, поскольку при проведении технического обслуживания иногда возникает необходимость их снятия.
- Запрещается подключать провод питания к блоку выводов линии передачи данных. Это приведет к выходу из строя электрических компонентов.
- Для линии передачи данных используется двухжильный экранированный кабель. Подключение линий передачи данных с помощью единого мультиплексного кабеля приведет к сбоям в работе системы вследствие взаимовлияния сигналов.
- К блоку выводов наружного блока должна подключаться исключительно указанная линия передачи данных. Неправильное подсоединение вызовет неисправность системы.
- В случае подключения ведущего пульта управления или комплексного подключения различных систем кондиционеров необходимо подключить линию передачи данных между наружными блоками различных систем кондиционеров. Данная линия подключается между блоками выводов центральных пультов (двухжильный провод без соблюдения полярности).
- Группа создается автоматически с помощью пульта дистанционного управления.

11.2. Блок управления и места подсоединения проводки

① Наружный блок

- Снимите переднюю панель блока управления, открутив четыре винта и слегка нажав на нее по направлению вверх.
- Подсоедините линию передачи данных "внутренний блок - наружный блок" к блоку выводов (ТВ3) линии передачи данных "внутренний блок - наружный блок". Если наружные блоки составляют единую систему, последовательно подключите их выводы ТВ3 (M1, M2, S). Подсоедините линию передачи данных "внутренний блок - наружный блок" для наружных блоков к выводу ТВ3 (M1, M2, S) одного из наружных блоков.

- Подсоедините линии передачи данных центрального пульта (между центральным пультом и наружным блоком другой системы) к блоку выводов центрального пульта (ТВ7). Если наружные блоки составляют единую систему, последовательно подключите их выводы ТВ7 (M1, M2, S). (*1) *1: Если ТВ7 наружного блока единой системы не подключен последовательно, подсоедините линию передачи данных центрального пульта к ТВ7 на ОС (*2). Если ОС неисправен или центральный пульт подключался в момент отключения электричества, подсоедините последовательно ТВ7 на ОС и OS (В случае если наружный блок, провод питания CN41 которого на пульте управления был заменен на CN40, неисправен или отсутствует питание, централизованное управление не будет выполняться, даже если ТВ7 подключен последовательно). *2: ОС и OS наружных блоков в единой системе определяются автоматически. Они определяются как ОС и OS в порядке убывания емкости (Если емкость одинакова, порядок будет устанавливаться в порядке увеличения номеров адресов).
- В случае с линией передачи данных "внутренний - внешний" необходимо подсоединить провод заземления к выводу заземления (⚡). В случае с линией передачи данных центрального пульта необходимо подсоединить провод заземления к выводу экрана (S) на блоке выводов центрального пульта (ТВ7). В случае с наружными блоками, у которых штепсель питания CN41 заменен на CN40, напрямую подсоедините вывод экрана (S) к клемме заземления (⚡) в дополнение к указанному выше.
- Надежно закрепите подсоединенные провода в нижней части блока выводов с помощью фиксаторов. Физическое воздействие, приложенное к блоку выводов, может привести к короткому замыканию, нарушению заземления либо возгоранию.

[Fig. 11.2.1] (Стр.8)

- (A) Источник питания (B) Линия передачи
 (C) Винт заземления

[Fig. 11.2.2] (Стр.8)

- (A) Лямка кабеля (B) Кабель питания
 (C) Кабель передачи данных

② Установка изоляционной трубы

- Сделайте отверстия для прокладки изоляционной трубы в основании и нижней части передней панели.
- При проведении изоляционной трубы через проделанные отверстия следует удалить заусеницы и защитить трубу с помощью изоляционной ленты.
- Закройте отверстие изоляционной трубой для исключения проникновения в блок мелких животных.

11.3. Подсоединение кабелей передачи данных

① Типы кабелей передачи данных

1. Подсоединение кабелей передачи данных

- Типы кабелей передачи данных: Экранированный кабель CVVS, CPEVS или MVVS
- Диаметр кабеля: Более 1,25 мм²
- Максимальная длины проводки: До 200 м
- Максимальная длина линий передачи данных центрального пульта и наружных/внутренних блоков (Максимальная длина через наружные блоки): Максимум 500 м
Максимальная длина проводки между блоком питания линий передачи данных (центрального пульта), всех наружных блоков и центрального пульта системы составляет 200 м.

2. Кабели пульта дистанционного управления

• Пульт дистанционного управления M-NET

Тип кабеля	Изолированный двухжильный кабель (неэкранированный) CVV
Диаметр кабеля	От 0,3 до 1,25 мм ² (От 0,75 до 1,25 мм ²)*
Примечания	Если длина превышает 10 метров, используйте кабель с теми же характеристиками, что и 1. Подключение кабелей передачи данных.

• Пульт дистанционного управления MA

Тип кабеля	Изолированный двухжильный кабель (неэкранированный) CVV
Диаметр кабеля	От 0,3 до 1,25 мм ² (От 0,75 до 1,25 мм ²)*
Примечания	До 200 метров

* Соединенный с простым пультом дистанционного управления.

② Примеры электропроводки

- Название блока управления, символ и допустимое количество пультов управления.

Название		Код	Допустимое количество соединений
Наружный блок	Основной блок	OC	– (*2)
	Подчиненный блок	OS	– (*2)
Блок управления BC	Основной блок	BC	Один блок для одного OC
	Подчиненный блок	BS	Для одного OC один, два или ни одного блока управления
Внутренний блок	Пульт управления внутреннего блока	IC	От 1 до 50 блоков на 1 OC (*1)
Пульт дистанционного управления	Пульт дистанционного управления (*1)	RC	Максимум 2 блока на группу
Другие	Усилитель сигнала	RP	От 0 до 2 блоков на 1 OC (*1)

*1 В зависимости от количества подсоединенных внутренних блоков может понадобиться усилитель сигнала (RP).

*2 OC и OS наружных блоков в единой системе определяются автоматически. Они определяются как OC и OS в порядке уменьшения емкости. (Если емкость одинакова, порядок будет устанавливаться в порядке уменьшения номеров.)

Пример комплексной системы с несколькими наружными блоками (Необходимо экранирование проводки и назначение адресов.)

<Примеры прокладки провода передачи данных>

[Fig. 11.3.1] Пульт дистанционного управления M-NET (Стр.8)

*1: При неподсоединенном к линии передачи данных блоке обеспечения питания, отсоедините штепсель (CN41) одного наружного блока и подсоедините его к CN40.

*2: Если используется пульт системы, переведите выключатель SW2-1 на всех наружных блоках в положение ON.

[Fig. 11.3.2] Пульт дистанционного управления MA (Стр.9)

<A> Переключите штепсель с CN41 на CN40

 Выключатель SW2-1: ON

<C> Оставьте штепсель на CN41

Ⓐ Группа 1 Ⓑ Группа 3 Ⓒ Группа 5 Ⓓ Экранированный провод Ⓔ Пульт дистанционного управления подчиненного блока

() Адрес

[Fig. 11.3.3] Сочетание наружных блоков и усилителя сигнала (Стр. 9)

- () Адрес
- Клеммы (TB3) внутренних блоков одной холодильной системы подсоединяются друг к другу последовательно.
- Оставьте штепсель питания CN41 как есть. При подключении блока управления системы к линии передачи данных (TB7) для обеспечения централизованного управления см. [Fig. 11.3.1], [Fig. 11.3.2] или СПРАВОЧНИК.

<Способ подключения и назначение адресов>

- При создании подсоединения между наружным блоком (OC) и внутренним блоком (IC), а также для всех соединений OC-OC, OC-OS и IC-IC необходимо в обязательном порядке использовать экранированный провод.
- Для соединения выводов M1 и M2, а также клеммы заземления всех наружных блоков (OC) к выводам M1, M2 и S на блоке передачи данных внутреннего блока (IC) используйте провод питания ⌚ на блоке передачи данных (TB3). Для OC и OS, подсоедините TB3 к TB3.
- Подсоедините выводы 1 (M1) и 2 (M2) на блоке выводов провода передачи данных внутреннего блока (IC) с последним адресом с такой же группой блока выводов пульта дистанционного управления (RC).
- Подсоедините выводы M1, M2 и S на блоке выводов центрального пульта управления (TB7) к наружному блоку другого комплекса кондиционеров (OC). Для OC и OS единого комплекса подсоедините TB7 к TB7.
- Если блок питания не установлен на линии передачи данных центрального пульта управления, переключите штепсель панели управления с CN41 к CN40 только одного наружного блока системы.
- Подсоедините вывод S блока выводов центрального пульта (TB7) наружного блока (OC) к блоку, к которому в CN40 был подключен штепсель, к клемме заземления ⌚ в клеммной коробке.
- Включите кнопку назначения адресов следующим образом.
* Для назначения наружному блоку адреса 100 кнопка назначения адреса должна быть установлена на 50.

Блок	Диапазон	Метод установки
Внутренний блок (Основной)	От 01 до 50	Используйте самый последний адрес в одной группе внутренних блоков. В случае с системой R2 с подчиненными блоками управления BC, адреса внутренних блоков задаются в следующем порядке: ① Внутренние блоки, подсоединенные к основному блоку управления BC ② Внутренние блоки, подсоединенные к подчиненному блоку управления BC 1 ③ Внутренние блоки, подсоединенные к подчиненному блоку управления BC 2 Задавайте адреса внутренних блоков таким образом, чтобы все адреса ① были меньше, чем адреса ②, а все адреса ② были меньше, чем ③.
Внутренний блок (Подчиненный)	От 01 до 50	Используйте адрес, отличный от адреса IC (Основной), из блоков одной группы внутренних блоков. Адрес должен быть следующим после IC (Основной).
Наружный блок (OC, OS)	От 51 до 100	Назначьте наружным блокам единой системы кондиционеров порядковые номера. OC и OS идентифицируются автоматически. (*1)
Блок управления BC (основной)	От 51 до 100	Адрес наружного блока плюс 1. Если заданный адрес какого-либо блока дублирует адрес другого внутреннего блока, присвойте этому блоку другой адрес в пределах диапазона установки.
Блок управления BC (подчиненный)	От 51 до 100	Наименьший адрес внутреннего блока, подсоединенного к блоку управления BC (подчиненному) плюс 50
M-NET R/C (Основной)	От 101 до 150	Используйте адрес IC (Основной) той же группы, прибавив к нему 100
M-NET R/C (Подчиненный)	От 151 до 200	Используйте адрес IC (Основной) той же группы, прибавив к нему 150
MA R/C	—	Назначение адреса не нужно (Адрес назначается основным и подчиненным пультам)

- h. Настройку работы комплекса внутренних блоков выполняет пульт дистанционного управления (RC) после подачи питания.
i. При подключении центрального пульта дистанционного управления к системе необходимо перевести все выключатели (SW2-1) панелей управления всех наружных блоков (OC, OS) в положение "ON" (ВКЛ).

*1 OC и OS наружных блоков в единой системе определяются автоматически. Они определяются как OC и OS в порядке убывания емкости (Если емкость одинакова, порядок будет устанавливаться в порядке увеличения номеров адресов).

<Допустимая длина>

① Пульт дистанционного управления M-NET [Fig. 11.3.1] (Стр.8)

- Максимальная длина через наружные блоки: $L_1+L_2+L_3+L_4$ и $L_1+L_2+L_3+L_5$ и $L_1+L_2+L_6 \leq 500$ м (1,25 мм² и более)
- Максимальная длина провода передачи данных: L_1 и L_3+L_4 и L_3+L_5 и L_6 и $L_2+L_6 \leq 200$ м (1,25 мм² и более)
- Длина кабеля пульта дистанционного управления: $l_1, l_2, l_3, l_4 \leq 10$ м (от 0,3 до 1,25 мм²)
Если длина превышает 10 метров, воспользуйтесь экранированным проводом диаметром 1,25 мм².
Длина данного участка (L_8) при расчете максимальной длины и общей длины должна учитываться.

② Пульт дистанционного управления MA [Fig. 11.3.2] (Стр.9)

- Максимальная длина через наружный блок (кабель M-NET): $L_1+L_2+L_3+L_4$ и $L_1+L_2+L_6 \leq 500$ м (1,25 мм² и более)
- Максимальная длина кабеля передачи данных (кабель M-NET): L_1 и L_3+L_4 и L_6 и $L_2+L_6 \leq 200$ м (1,25 мм² и более)
- Длина кабеля пульта дистанционного управления: m_1+m_2 и $m_1+m_2+m_3+m_4 \leq 200$ м (от 0,3 до 1,25 мм²)

③ Усилитель сигнала [Fig. 11.3.3] (Стр.9)

- Максимальная длина кабеля передачи данных (кабель M-NET): ① $L_{11} + L_{12} + L_{13} + L_{14} + L_{16} + L_{17} \leq 200$ м (1,25 мм²)
② $L_{11} + L_{12} + L_{13} + L_{14} + L_{16} + L_{18} \leq 200$ м (1,25 мм²)
③ $L_{11} + L_{12} + L_{13} + L_{15} \leq 200$ м (1,25 мм²)
④ $L_{17} + L_{16} + L_{14} + L_{15}, L_{15} + L_{14} + L_{16} + L_{18} \leq 200$ м (1,25 мм²)
- Длина кабеля пульта дистанционного управления: $l_1, l_2 \leq 10$ м (0,3 - 1,25 мм²)
Если длина превышает 10 м, используйте экранированный кабель диаметром 1,25 мм² и измерьте длину этого участка (L_{15} и L_{18}) в рамках измерения общей длины и максимальной длины.

11.4. Подсоединение основной проводки питания и характеристики оборудования

Схема электропроводки (Пример)

[Fig. 11.4.1] (Стр.9)

- Ⓐ Выключатель (выключатели проводки и утечки тока) Ⓑ Реле контроля утечки тока Ⓒ Наружный блок
Ⓓ Распаячная коробка Ⓔ Внутренний блок Ⓕ Блок управления BC (стандартный или основной)
Ⓔ Блок управления BC (подчиненный)

Толщина провода питания, характеристики выключателей и сопротивление системы

	Модель	Минимальная толщина провода (мм ²)			Реле контроля утечки тока	Локальное реле (A)		Реле проводки (NFB) (A)	Максимально допустимое сопротивление системы
		Основной кабель	Распределитель	Заземление		Мощность	Плавкий предохранитель		
Наружный блок	PURY-(E)P200YHM	4,0	-	4,0	30 A 100 mA 0,1с и менее	25	25	30	*1
	PURY-P250YHM	4,0	-	4,0	30 A 100 mA 0,1с и менее	32	32	30	*1
	PURY-(E)P300YHM	4,0	-	4,0	30 A 100 mA 0,1с и менее	32	32	30	*1
	PURY-P350YHM	6,0	-	6,0	40 A 100 mA 0,1с и менее	40	40	40	0,27 Ω
	PURY-P400YHM	10,0	-	10,0	60 A 100 mA 0,1с и менее	63	63	60	0,26 Ω
Рабочий ток внутреннего блока	16 A и менее Блок управления BC	1,5	1,5	1,5	20 A 30 mA 0,1с и менее	16	16	20	(соотв. IEC61000-3-3)
	25 A и менее	2,5	2,5	2,5	30 A 30 mA 0,1с и менее	25	25	30	(соотв. IEC61000-3-3)
	32 A и менее	4,0	4,0	4,0	40 A 30 mA 0,1с и менее	32	32	40	(соотв. IEC61000-3-3)

*1: Отвечает стандарту IEC61000-3-3

- Используйте раздельное питание для внешнего и внутреннего блоков. Убедитесь в том, что OC и OS снабжены раздельной проводкой.
- Учитывайте внешние факторы (температура наружного воздуха, наличие прямого солнечного света, дождевая вода) при выполнении проводки и соединений.
- Приведенный размер провода отражает минимальное значение для проводки в металлической изоляции. При падении напряжения следует использовать провод на один размер толще в диаметре.
Убедитесь, что падение напряжения не превышает 10%.
- В некоторых регионах могут быть специальные требования к проводке.
- Провода питания устройств, предназначенных для использования вне помещений, не должны быть легче гибкого провода с полихлорпропеновой изоляцией (тип 245 IEC57). Например, используйте провод YZW.
- Установщик кондиционера должен использовать реле, расстояние между контактами которого должно составлять не менее 3 мм.

⚠ Предупреждение:

- Используйте рекомендованные типы проводов и не подвергайте выводы проводов воздействию внешних сил. ненадежное подсоединение может стать причиной перегрева или возгорания.
- Используйте реле защиты от скачков напряжения надлежащего типа. Помните, что при перегрузке напряжения может присутствовать и постоянный ток.

⚠ Внимание:

- В некоторых случаях может потребоваться установка на инвертере реле контроля утечки на землю. Если такое реле не установлено, существует опасность поражения электрическим током.
- Используйте реле и плавкие предохранители рекомендованного номинального тока. Использование реле и предохранителей большего номинального тока может привести к выходу изделия из строя или возгоранию.

Примечание:

- Данное изделие подлежит подключению к электросети, сопротивление которой на блоке питания не превышает значения, указанного в таблице выше.
- Пользователь обязан проследить за выполнением данного условия.
- При необходимости пользователь обязан запросить данные по сопротивлению у компании-поставщика электроэнергии.
- Данное оборудование соответствует стандарту IEC 61000-3-12 при условии, что мощность при коротком замыкании S_{sc} выше или равна $S_{sc}(*2)$ на стыковочном устройстве между изделием и электросетью. Ответственность по обеспечению соответствия электропитания данным требованиям (мощность короткого замыкания S_{sc} выше или равна $S_{sc}(*2)$) лежит на пользователе (при необходимости пользователь обязан проконсультироваться со специалистами компании-поставщика электроэнергии).

$S_{sc}(*2)$

Модель	S_{sc} (MVA)
PURY-(E)P200YHM	1,14
PURY-P250YHM	1,26
PURY-(E)P300YHM	1,57
PURY-P350YHM	2,00
PURY-P400YHM	2,12

12. Тестовый запуск

12.1. Следующие явления не являются признаками неисправности.

Явление	Дисплей пульта дистанционного управления	Причина
Внутренний блок не охлаждает (не обогревает).	Мигает сообщение "Охлаждение (обогрев)"	Если какой-либо другой внутренний блок работает в режиме обогрева (охлаждение), то работа другого блока в режиме охлаждения (обогрев) невозможна.
Автоматические жалюзи пришли в движение и начинают подавать воздух горизонтально.	Обычный дисплей	Если в течение часа воздух подавался вниз, то блок может автоматически перейти к подаче воздуха горизонтально. Во время или сразу после обогрева автоматические жалюзи поворачиваются и в течение короткого периода подают воздух в горизонтальном направлении.
Настройки вентилятора во время обогрева изменяются.	Обычный дисплей	При выключении термостата система начинает работать на минимальной скорости. Прежний режим будет восстановлен автоматически при включении термостата.
В режиме обогрева останавливается вентилятор.	Режим оттаивания	Вентилятор в режиме оттаивания выключается.
Вентилятор не останавливается после выключения.	Отсутствует подсветка	Вентилятор запрограммирован работать в течение минуты для выдувания остатков тепла (только в режиме обогрева).
Не задан режим работы вентилятора при включении питания.	Прогрев	После включения кондиционера работа на минимальной скорости в течение 5 минут или до тех пор, пока трубы не прогреются до 35°C, после этого работа на низкой скорости в течение 2 минут, затем включается заданный режим (Регулировка обогрева).
Пульт дистанционного управления внутреннего блока отображает индикатор "H0" или "PLEASE WAIT" в течение пяти минут после включения питания.	Мигает "H0" или "PLEASE WAIT"	Система находится в процессе запуска. Воспользуйтесь пультом после того, как индикаторы "H0" или "PLEASE WAIT" погаснут.
Дренажный насос не останавливается после выключения блока.	Гаснет	После выключения режима охлаждения дренажный насос работает еще три минуты.
Дренажный насос продолжает работать на выключенном блоке.		Блок включает дренажный насос в случае, если необходимо дренировать воду, даже если блок остановлен.
При переключении из режима обогрева в режим охлаждения и наоборот блок издает звуки.	Обычный дисплей	Это звук переключения контура охлаждения, он не является признаком неисправности.
Сразу после запуска внутренний блок издает звуки перетекающего хладагента.	Обычный дисплей	Звук исходит от нестабилизированного потока хладагента. Это временное явление, не являющееся неисправностью.
Теплый воздух выходит из блока, который не работает в режиме обогрева.	Обычный дисплей	Это происходит вследствие открывания клапана LEV внутреннего блока для предотвращения сжижения хладагента. Это не является неисправностью.

13. Информация на табличке параметров

Модель	P200	P250	P300	P350	P400
Сочетание блоков	-	-	-	-	-
Хладагент (R410A)	8,0 кг	10,5 кг	10,5 кг	13,0 кг	13,0 кг
Допустимое давление (Па)	Высокое давление: 4,15 МПа, Низкое давление: 2,21 МПа				
Масса без упаковок	220 кг	235 кг	240 кг	265 кг	265 кг

Модель	P450		P500		P550	
Сочетание блоков	P250	P200	P250	P250	P300	P250
Хладагент (R410A)	10,5 кг	8,0 кг	10,5 кг	10,5 кг	10,5 кг	10,5 кг
Допустимое давление (Па)	Высокое давление: 4,15 МПа, Низкое давление: 2,21 МПа					
Масса без упаковок	235 кг	220 кг	235 кг	235 кг	240 кг	235 кг

Модель	P600		P650		P700	
Сочетание блоков	P300	P300	P350	P300	P400	P300
Хладагент (R410A)	10,5 кг	10,5 кг	13,0 кг	10,5 кг	13,0 кг	10,5 кг
Допустимое давление (Па)	Высокое давление: 4,15 МПа, Низкое давление: 2,21 МПа					
Масса без упаковок	240 кг	240 кг	265 кг	240 кг	265 кг	240 кг

Модель	P750		P800	
	Сочетание блоков	P400	P350	P400
Хладагент (R410A)	13,0 кг	13,0 кг	13,0 кг	13,0 кг
Допустимое давление (Па)	Высокое давление: 4,15 МПа, Низкое давление: 2,21 МПа			
Масса без упаковки	265 кг	265 кг	265 кг	265 кг

Модель	EP200		EP300		EP400		EP450	
	Сочетание блоков	-	-	EP200	EP200	P250	EP200	
Хладагент (R410A)	10,5 кг	13,0 кг	10,5 кг	10,5 кг	10,5 кг	10,5 кг		
Допустимое давление (Па)	Высокое давление: 4,15 МПа, Низкое давление: 2,21 МПа							
Масса без упаковки	235 кг	265 кг	235 кг	235 кг	235 кг	235 кг		235 кг

Модель	EP500		EP550		EP600	
	Сочетание блоков	EP300	EP200	EP300	P250	EP300
Хладагент (R410A)	13,0 кг	10,5 кг	13,0 кг	10,5 кг	13,0 кг	13,0 кг
Допустимое давление (Па)	Высокое давление: 4,15 МПа, Низкое давление: 2,21 МПа					
Масса без упаковки	265 кг	235 кг	265 кг	235 кг	265 кг	265 кг

ПРОИЗВОДИТЕЛЬ: MITSUBISHI ELECTRIC CORPORATION

AIR-CONDITIONING & REFRIGERATION SYSTEMS WORKS 5-66, TEBIRA, 6-CHOME, WAKAYAMA CITY, JAPAN

This product is designed and intended for use in the residential, commercial and light-industrial environment.

The product at hand is based on the following EU regulations:

- Low Voltage Directive 2006/95/EC
- Electromagnetic Compatibility Directive 89/336/EEC, 2004/108/EC
- Pressure Equipment Directive 97/23/EC

Please be sure to put the contact address/telephone number on this manual before handing it to the customer.