



Mr. SLIM

# Air-Conditioner s PCA-RP·HA

## INSTALLATION MANUAL

For safe and correct use, read this manual and the outdoor unit installation manual thoroughly before installing the air-conditioner unit.

FOR INSTALLER

## INSTALLATIONSHANDBUCH

Aus Sicherheitsgründen und zur richtigen Anwendung vor Installation der Klimaanlage die vorliegende Bedienungsanleitung und das Installationshandbuch gründlich durchlesen.

FÜR INSTALLATEURE

## MANUEL D'INSTALLATION

Avant d'installer le climatiseur, lire attentivement ce manuel, ainsi que le manuel d'installation de l'appareil extérieur pour une utilisation sûre et correct.

POUR L'INSTALLATEUR

## INSTALLATIEHANDLEIDING

Lees deze handleiding en de installatiehandleiding van het buitenapparaat zorgvuldig door voordat u met het installeren van de airconditioner begint.

VOOR DE INSTALLATEUR

## MANUAL DE INSTALACIÓN

Para un uso seguro y correcto, lea detalladamente este manual de instalación antes de montar la unidad de aire acondicionado.

PARA EL INSTALADOR

## MANUALE DI INSTALLAZIONE

Per un uso sicuro e corretto, prima di installare il condizionatore d'aria leggere attentamente il presente manuale ed il manuale d'installazione dell'unità esterna.

PER L'INSTALLATORE

## ΕΓΧΕΙΡΙΔΙΟ ΟΔΗΓΙΩΝ ΕΓΚΑΤΑΣΤΑΣΗΣ

Για σωστή και ασφαλή χρήση, διαβάστε προσεκτικά αυτό το εγχειρίδιο, καθώς και το εγχειρίδιο εγκατάστασης της εξωτερικής μονάδας, πριν από την εγκατάσταση της μονάδας κλιματιστικού.

ΓΙΑ ΑΥΤΟΝ ΠΟΥ ΚΑΝΕΙ ΤΗΝ ΕΓΚΑΤΑΣΤΑΣΗ

## MANUAL DE INSTALAÇÃO

Para uma utilização segura e correcta, leia atentamente este manual e o manual de instalação da unidade exterior antes de instalar o aparelho de ar condicionado.

PARA O INSTALADOR

## INSTALLATIONSMANUAL

Læs af sikkerhedshensyn denne manual samt manualen til installation af udendørsenheden grundigt, før du installerer klimaanlægget.

TIL INSTALLATØREN

## INSTALLATIONSMANUAL

Läs bruksanvisningen och utomhusenhetens installationshandbok noga innan luftkonditioneringen installeras så att den används på ett säkert och korrekt sätt.

FÖR INSTALLATÖREN

## MONTAJ ELKİTABI

Emniyetli ve doğru kullanım için, klima cihazını monte etmeden önce bu kılavuzu ve dış ünite montaj kılavuzunu tamamiyle okuyun.

MONTÖR İÇİN

## РУКОВОДСТВО ПО УСТАНОВКЕ

Для обеспечения безопасной и надлежащей эксплуатации внимательно прочтите данное руководство и руководство по установке наружного прибора перед установкой кондиционера.

ДЛЯ УСТАНОВИТЕЛЯ

English

Deutsch

Français

Nederlands

Español

Italiano

Ελληνικά

Português

Dansk

Svenska

Türkçe

Русский



## Содержание

1. Меры предосторожности .....	123	5. Дренажные трубы .....	127
2. Место установки .....	124	6. Электрические работы .....	127
3. Установка внутреннего прибора .....	124	7. Выполнение испытания .....	131
4. Прокладка труб хладагента .....	125	8. Функция простого техобслуживания .....	133

## 1. Меры предосторожности

- ▶ До установки прибора убедитесь, что Вы прочли все “Меры предосторожности”.
- ▶ Пожалуйста, перед подключением данного оборудования к системе электропитания, сообщите об этом своему поставщику электропитания или получите его разрешение.

### ⚠ Предупреждение:

Описывает меры предосторожности, необходимые для предотвращения получения травмы или гибели пользователя.

### ⚠ Осторожно:

Описывает меры предосторожности, необходимые для предотвращения повреждения прибора.

### ⚠ Предупреждение:

- Для выполнения установки прибора обратитесь к дилеру или сертифицированному техническому специалисту.
- При установочных работах следуйте инструкциям в Руководстве по установке и используйте инструменты и детали трубопроводов, специально предназначенные для использования с хладагентом, указанным в руководстве по установке наружного прибора.
- Прибор должен быть установлен согласно инструкциям, чтобы свести к минимуму риск повреждения от землетрясений, тайфунов или сильных порывов ветра. Неправильно установленный прибор может упасть и причинить повреждение или нанести травму.
- Прибор должен быть установлен на конструкции, способной выдержать его вес.
- Если кондиционер установлен в небольшом помещении, необходимо принять меры для предотвращения концентрации хладагента свыше безопасных пределов в случае утечки хладагента. В случае утечки хладагента и превышении допустимой его концентрации из-за нехватки кислорода в помещении может произойти несчастный случай.

После окончания установочных работ проинструктируйте пользователя относительно правил эксплуатации и обслуживания аппарата, а также ознакомьте с разделом “Меры предосторожности” в соответствии с информацией, приведенной в Руководстве по использованию аппарата, и выполните тестовый прогон аппарата для того, чтобы убедиться, что он работает нормально. Обязательно передайте пользователю на хранение экземпляры Руководства по установке и Руководства по эксплуатации. Эти Руководства должны быть переданы и последующим пользователям данного прибора.

⚡ : Указывает, что данная часть должна быть заземлена.

### ⚠ Предупреждение:

Внимательно прочтите текст на этикетках главного прибора.

### 1.1. Перед установкой (Окружающая среда)

#### ⚠ Осторожно:

- Не используйте прибор в нестандартной окружающей среде. Установка кондиционера в местах, подверженных воздействию пара, летучих масел (включая машинное масло) или сернистых испарений, местах с повышенной концентрацией соли (таких, как берег моря), может привести к значительному снижению эффективности работы прибора или повреждению его внутренних частей.
- Не устанавливайте прибор в местах, где возможна утечка, возникновение, приток или накопление горючих газов. Если горючий газ будет накапливаться вокруг прибора, это может привести к возникновению пожара или взрыву.
- Не держите пищевые продукты, растения, домашних животных в клетках, произведенные искусства и точные инструменты в прямом потоке воздуха от внутреннего прибора или слишком близко к нему, поскольку эти предметы могут быть повреждены перепадами температуры или каплюющей водой.

- Если во время работы прибора произошла утечка хладагента, проветрите помещение. При контакте хладагента с пламенем образуются ядовитые газы.
- Все электроработы должны выполняться квалифицированным техническим специалистом в соответствии с местными правилами и инструкциями, приведенными в данном Руководстве.
- Используйте только указанные кабели для электропроводки.
- Крышка клеммной коробки должна быть надежно присоединена к прибору.
- Используйте только те дополнительные принадлежности, на которые имеется разрешение от Mitsubishi Electric; для их установки обратитесь к дилеру или уполномоченному техническому специалисту.
- Пользователю не следует пытаться ремонтировать прибор или перемещать его на другое место.
- По окончании установки убедитесь в отсутствии утечки хладагента. Если хладагент проникнет в помещение и произойдет контакт его с пламенем обогревателя или переносного пищевого нагревателя, образуются ядовитые газы.

### 1.2. Перед установкой или перемещением

#### ⚠ Осторожно:

- Будьте чрезвычайно осторожны при транспортировке приборов. Прибор должны переносить два или более человека, поскольку он весит не менее 20 кг. Не поднимайте прибор за упаковочные ленты. Используйте защитные перчатки, поскольку можно повредить руки ребристыми деталями или другими частями прибора.
- Утилизируйте упаковочные материалы надлежащим образом. Упаковочные материалы, такие, как гвозди и другие металлические или деревянные части, могут поранить или причинить другие травмы.
- Для предотвращения конденсации необходимо обеспечить теплоизоляцию трубы хладагента. Если труба хладагента не изолирована должным образом, при работе прибора будет образовываться конденсат.

- При уровне влажности в помещении выше 80% или закупорке дренажной трубы из внутреннего прибора может капать вода. Не устанавливайте внутренний прибор в местах, где такие капли могут вызвать какое-либо повреждение.
- При монтаже прибора в больнице или центре связи примите во внимание шумовое и электронное воздействие. Работа таких устройств, как инверторы, бытовые приборы, высокочастотное медицинское оборудование и оборудование радиосвязи может вызвать сбой в работе кондиционера или его поломку. Кондиционер также может повлиять на работу медицинского оборудования и медицинское обслуживание, работу коммуникационного оборудования, вызывая искажение изображения на дисплее.

### 1.3. Перед электрическими работами

#### ⚠ Осторожно:

- Обязательно установите автоматические выключатели. В противном случае возможно поражение электрическим током.
- Используйте для электропроводки стандартные кабели, рассчитанные на соответствующую мощность. В противном случае может произойти короткое замыкание, перегрев или пожар.
- При монтаже кабелей питания не прикладывайте растягивающих усилий.

- Обязательно заземлите прибор. Отсутствие надлежащего заземления может привести к поражению электрическим током.
- Используйте автоматические выключатели (прерыватель утечки тока на землю, разъединитель (плавкий предохранитель +B) и предохранитель корпуса) с указанным предельным током. Если предельный ток автоматического выключателя больше, чем необходимо, может произойти поломка или пожар.

### 1.4. Перед тестовым прогоном

#### ⚠ Осторожно:

- Включайте главный выключатель питания не позднее, чем за 12 часов до начала эксплуатации. Запуск прибора сразу после включения выключателя питания может серьезно повредить внутренние части.
- Перед началом эксплуатации проверьте, что все пульты, щитки и другие защитные части правильно установлены. Вращающиеся, нагретые или находящиеся под напряжением части могут нанести травмы.
- Не включайте кондиционер без установленного воздушного фильтра. Если воздушный фильтр не установлен, в приборе может накопиться пыль, что может привести к его поломке.

- Не прикасайтесь ни к каким выключателям влажными руками. Это может привести к поражению электрическим током.
- Не прикасайтесь к трубам с хладагентом голыми руками во время работы прибора.
- После остановки прибора обязательно подождите по крайней мере пять минут перед выключением главного выключателя питания. В противном случае возможна протечка воды или поломка прибора.



## 2. Место установки

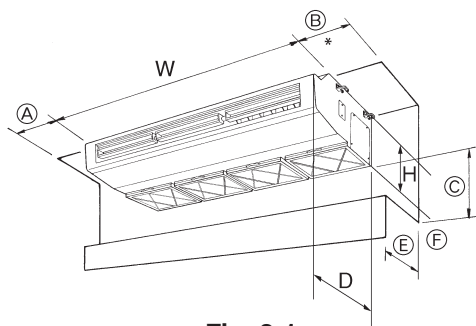


Fig. 2-1

### 2.1. Наружные размеры прибора (Внутренний прибор) (Fig. 2-1)

Выберите такое место для установки, которое обеспечивало бы следующие зазоры, необходимые для установки и техобслуживания.

Модель	W	D	H	A	B *	C	E
RP71	1136	650	296	Min. 100	Min. 100	Min. 500	Max. 250
RP125	1520	650	296	Min. 100	Min. 100	Min. 500	Max. 250

**⚠ Предупреждение:**  
Укрепите внутренний прибор на стене, которая является достаточно прочной, чтобы выдержать его вес.

\* Рекомендуем оставить более 300 мм для облегчения технического обслуживания.

Ⓣ Препятствие

## 3. Установка внутреннего прибора

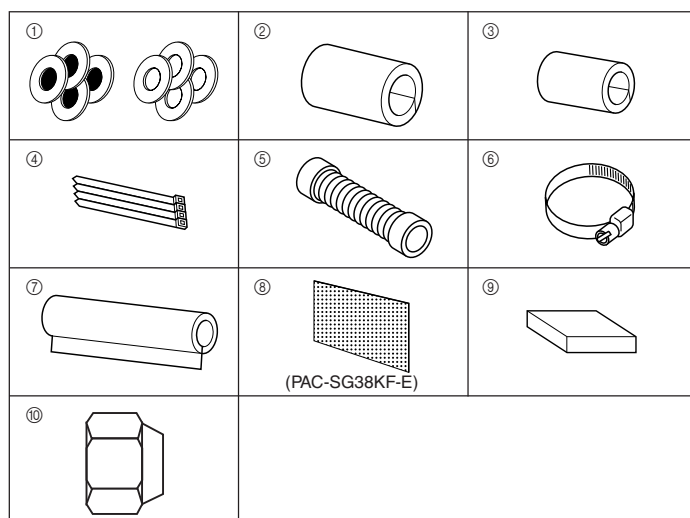


Fig. 3-1

### 3.1. Проверьте наличие дополнительных принадлежностей к внутреннему прибору (Fig. 3-1)

Внутренний прибор должен быть поставлен с перечисленными ниже запасными частями и приспособлениями (они помещаются в воздухозаборном устройстве воздухозаборной решетки).

	Название приспособления	Количество
①	Прокладка	4 шт. + 4 шт. (с изоляцией)
②	Кожух трубы	1 шт. Большой размер (для газовой трубы)
③	Кожух трубы	1 шт. Малый размер (для трубы жидкости)
④	Лента	4 шт.
⑤	Дренажный шланг	1 шт.
⑥	Лента	2 шт.
⑦	Кожух дренажной трубы	1 шт.
⑧	Фильтрующий элемент	12 шт.
⑨	Проводной пульт дистанционного управления	1 шт.
⑩	Гайка раструбного стыка	RP125: 1 (Ø19,05) RP71: 0

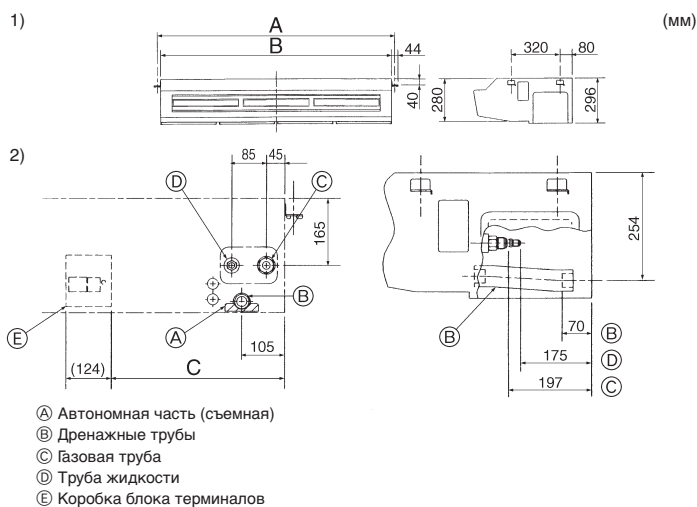


Fig. 3-2

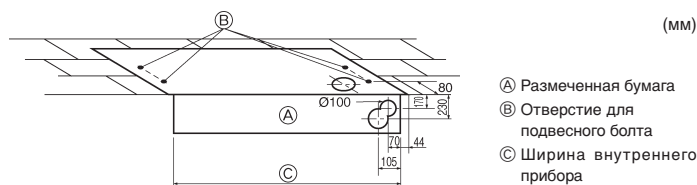


Fig. 3-3

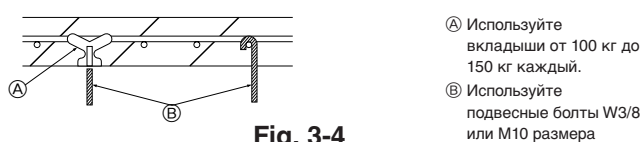


Fig. 3-4

### 3.2. Подготовка к установке (Fig. 3-2)

#### 1) Расстояния установки подвесного болта

Модель	A	B
RP71	1180	1136
RP125	1564	1520

#### 2) Месторасположение труб охлаждения и дренажных труб

Модель	C
RP71	542
RP125	422

#### 3) Выбор положения подвесных болтов и труб (Fig. 3-3)

Используя размеченную бумагу, которая поставлена специально для установки, выберите правильное положение подвесных болтов и труб и подготовьте соответствующие отверстия.

Укрепите подвесные болты, или используйте для установки болтов угловые скобы или деревянные квадратные блоки. (Fig. 3-4)

### 3. Установка внутреннего прибора

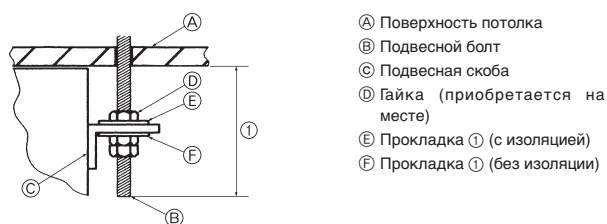


Fig. 3-5

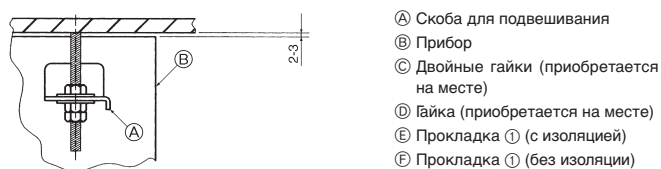
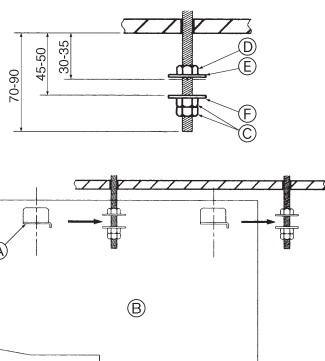


Fig. 3-6

#### 4) Подготовка внутреннего прибора (Fig. 3-5)

1. Установите подвесные болты (Приобретите на месте болты размера W3/8 или M10)  
Предусмотрите расстояние от потолка вниз (① в пределах 70-90 мм).
2. Снятие воздухозаборной решетки  
Продвиньте рукоятки, удерживающие воздухозаборную решетку (расположены в двух местах) назад, чтобы открыть воздухозаборную решетку.
3. Снятие боковой панели  
Удалите винты, удерживающие боковую панель (один винт с каждой стороны, справа и слева), затем продвиньте боковую панель вперед, чтобы удалить ее.

#### 3.3. Установка внутреннего прибора (Fig. 3-6)

Применяйте правильный метод подвешивания прибора в соответствии с тем, какой материал укреплен на потолке.

При отсутствии потолка

##### 1) Непосредственное подвешивание прибора (метод непосредственного подвешивания)

Порядок установки

1. Установите шайбу ① (с изоляцией) и гайки (приобретается на месте).
2. Установите шайбу ① (без изоляции) и гайки (приобретается на месте).
3. Навесьте прибор на подвесные болты.
4. Затяните гайки.

Проверьте, насколько хорошо подвешен прибор.

- Проверьте, что прибор находится в горизонтальном положении между его правой и левой стороной.
- Проверьте, что прибор находится под небольшим наклоном вниз от его передней стороны по отношению к его задней стороне.
- Убедитесь в том, что прибор не касается потолка.

### 4. Прокладка труб хладагента

#### 4.1. Меры предосторожности

##### 4.1.1. Для устройств, в которых используется хладагент R407C

- Не используйте имеющиеся трубы хладагента.
- Не используйте раздавленные, деформированные или обесцвеченные трубы. Внутренняя поверхность труб должна быть чистой и свободной от вредных серных смесей, окислителей, грязи, мусора, масел или влаги.
- Храните предназначенные для установки трубы в помещении, герметически закрытыми с обоих концов до припайки.
- Используйте в качестве масла охлаждения масло сложного или простого эфира или алкинбензол (небольшое количество) для покрытия раструбов и фланцевых соединений.
- Используйте для заполнения системы жидкий хладагент.
- Не используйте другие хладагенты, кроме хладагента R407C
- Используйте вакуумный насос с контрольным клапаном обратного хода.
- Не используйте инструменты, применяемые с обычными хладагентами.
- Не используйте зарядный баллон.
- Обращайтесь с инструментами особенно внимательно.
- Не пользуйтесь влагоотделителями, приобретенными в розничной сети.

##### 4.1.2. Для устройств, в которых используется хладагент R410A

- Используйте в качестве масла охлаждения для покрытия соединительных муфт масло сложного или простого эфира или алкинбензол (небольшое количество).
- Для соединения медных или медносплавных бесшовных труб, предназначенных для хладагента, используйте медный фосфор C1220. Используйте трубы для хладагента соответствующей толщины для каждого случая; значения толщины приведены в таблице ниже. Удостоверьтесь, что внутри трубы чисты и не содержат никаких вредных загрязнителей, таких, как соединения серы, окислители, мелкий мусор или пыль.

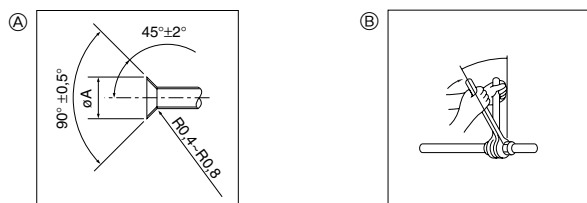
##### ⚠ Предупреждение:

При монтаже или перемещении кондиционера используйте только указанный хладагент (R410A) для заполнения трубопроводов хладагента. Не смешивайте его ни с каким другим хладагентом и не допускайте наличия воздуха в трубопроводах. Наличие воздуха в трубопроводах может вызывать скачки давления, в результате которых может произойти разрыв или другие повреждения.

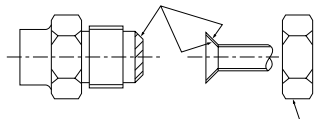
	RP35, 50	RP60-140
Труба для жидкости	ø6,35 толщина 0,8 мм	ø9,52 толщина 0,8 мм
Труба для газа	ø12,7 толщина 0,8 мм	ø15,88 толщина 1,0 мм

- Не используйте трубы более тонкие, чем указано выше.

## 4. Прокладка труб хладагента



Нанесите охлаждающее машинное масло на всю поверхность посадочного места раструба.



Обязательно используйте только гайки раструбных стыков, входящие в комплект поставки прибора.

Fig. 4-1

А Раструбный стык - размеры

Медная труба O.D. (мм)	Размеры раструба, диаметр A (мм)
ø6,35	8,6 - 9,0
ø9,52	12,6 - 13,0
ø12,7	15,8 - 16,2
ø15,88	19,0 - 19,4
ø19,05	22,9 - 23,3

Б Момент затяжки гайки раструбного стыка

Медная труба O.D. (мм)	Момент затяжки (Н·м)	Угол затяжки (Рекомендация)
ø6,35	14 - 18	60° - 90°
ø9,52	35 - 42	60° - 90°
ø12,7	50 - 58	30° - 60°
ø15,88	75 - 80	30° - 60°
ø19,05	100 - 140	20° - 35°

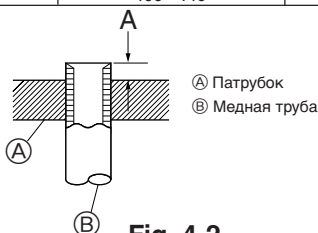
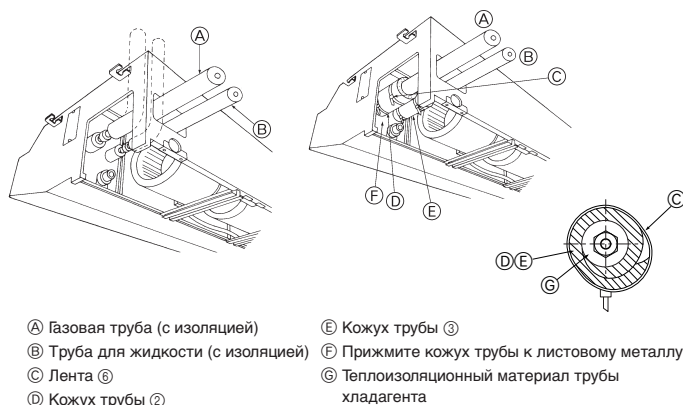


Fig. 4-2

Медная труба O.D. (мм)	A (мм)	
	Инструмент раструбного стыка для R22-R407C	Инструмент раструбного стыка для R410A
	Тип муфты	
ø6,35	0 - 0,5	1,0 - 1,5
ø9,52	0 - 0,5	1,0 - 1,5
ø12,7	0 - 0,5	1,0 - 1,5
ø15,88	0 - 0,5	1,0 - 1,5
ø19,05	0 - 0,5	1,0 - 1,5



- А Газовая труба (с изоляцией)
- Б Труба для жидкости (с изоляцией)
- В Прижмите кожух трубы к листовому металлу
- Г Теплоизоляционный материал трубы хладагента
- Д Кожух трубы ②
- Е Кожух трубы ③

Fig. 4-3

### 4.2. Внутренний прибор (Fig. 4-1)

- При использовании медных труб, имеющихся в продаже, оберните трубы для жидкости и газа имеющимися в продаже изоляционными материалами (с теплозащитой от 100 °С или выше, толщиной не менее 12 мм).
- Внутренняя часть дренажной трубы должна быть обернута в пенополиэтиленовый изолирующий материал (удельный вес 0,03; толщина 9 мм или более).
- Нанесите тонкий слой масла хладагента на контактную поверхность труб и соединений перед тем, как затягивать гайку с фланцем.
- Для затягивания трубных соединений используйте два гаечных ключа.
- Используйте детектор утечки или мыльный раствор для проверки утечки газа после завершения всех соединений.
- Используйте поставленное изоляционное трубное покрытие для изоляции соединений внутреннего прибора. Тщательно крепите изоляцию, следуя приведенным ниже инструкциям.
- Используйте надлежащие гайки раструбного стыка, подходящие к размеру трубы наружного прибора.

Имеющийся размер трубы

	RP35, 50	RP60	RP71	RP100, 125, 140
Страна жидкости	ø6,35 ○	ø6,35	-	-
	ø9,52	ø9,52 ○	ø9,52 ○	ø9,52 ○
Страна газа	ø12,7 ○	-	-	-
	ø15,88	ø15,88 ○	ø15,88 ○	ø15,88 ○
	-	-	-	ø19,05

	P25	P35, 50, 60, 71	P100, 125, 140
Страна жидкости	ø6,35 ○	-	-
	-	ø9,52 ○	ø9,52 ○
Страна газа	ø12,7 ○	-	-
	-	ø15,88 ○	-
	-	-	ø19,05 ○

○: Крепление гайки раструбного стыка к теплообменнику, выполненное на предприятии-изготовителе.

Порядок установки

1. Наденьте поставленный кожух трубы ② на трубу газа до тех пор, пока он не будет плотно прижат к листовому металлу внутри прибора.
2. Наденьте поставленный кожух трубы ③ на трубу жидкости до тех пор, пока он не будет плотно прижат к листовому металлу внутри прибора.
3. Закрепите кожухи труб ② и ③ с обоих концов (15-20 мм) поставленными лентами ④.

- После подсоединения труб хладагента к внутреннему прибору обязательно проверьте соединения труб на утечку газа с помощью азота. (Проверьте отсутствие утечки хладагента из труб хладагента во внутренний прибор.) Выполните тест на герметичность перед соединением запорного крана на наружном приборе и трубы хладагента. При выполнении данного теста после соединения крана и трубы, газ, используемый для проведения теста, будет вытекать из запорного крана и течь в наружный прибор, что приведет к ошибкам в работе.

## 5. Дренажные трубы

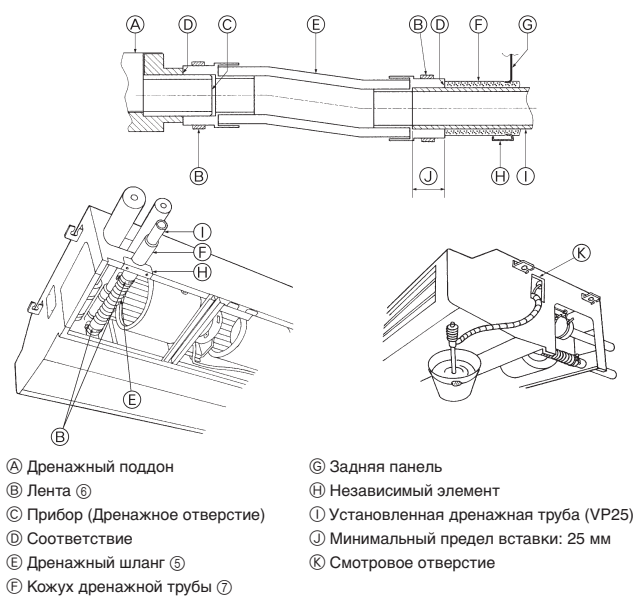


Fig. 5-1

### Порядок установки

1. Снимите независимый элемент (2 винта) внутреннего прибора.
  2. Прикрепите ленту ⑥, входящую в комплект поставки, к дренажному шлангу ⑤.
  3. Подсоедините дренажный шланг ⑤ к дренажному отверстию прибора.
  4. Подсоедините полевую дренажную трубу (VP 25/Трубы из ПВХ, О.Д. 632) к дренажному шлангу ⑤.
  5. Затяните ленту ⑥ в 2 местах.
  6. Оберните трубу комплектным кожухом дренажной трубы ⑦.
  7. Установите на место независимый элемент.
  8. Проверьте правильность дренирования.
- \* Наполните дренажный поддон приблизительно 1 литром воды из смотрового отверстия.  
\* После проверки на правильность действия дренажной системы установите на место крышку порта доступа к датчику дренажного трубопровода.

## 6. Электрические работы

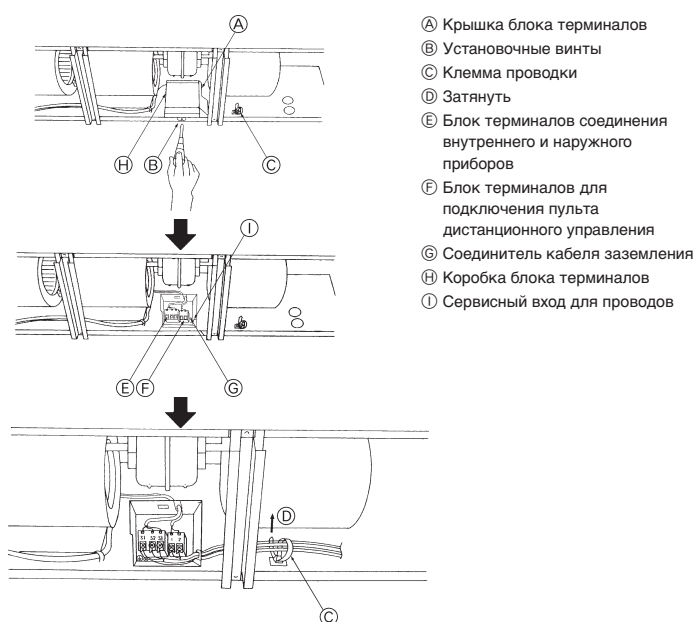


Fig. 6-1

### 6.1. Электропроводка (Fig. 6-1)

#### Порядок прокладки проводки

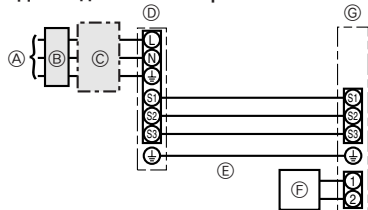
1. Вставьте все электропровода в прибор.
2. Удалите крышку блока терминалов (1 винт).
3. Надежно соедините провода с соответствующими клеммами.
4. Установите на место крышку блока терминалов.
5. Зафиксируйте электропровода местным проводным зажимом, расположенным с правой стороны соединительной коробки.

### 6.1.1. Питание на внутренний прибор подается от наружного прибора

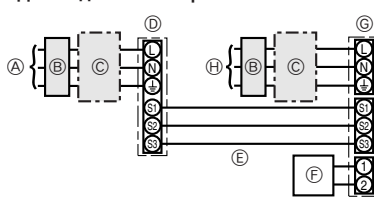
Имеются следующие шаблоны подключения.  
Конструкция блока питания внешнего прибора зависит от модели.

#### Система 1:1

##### <Для моделей без обогревателя>



##### <Для моделей с обогревателем>



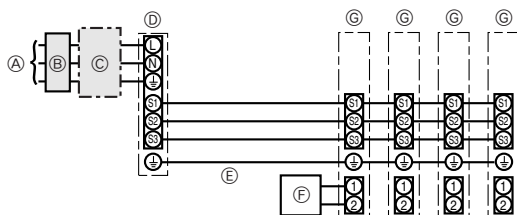
- А Источник электропитания наружного прибора
- В Прерыватель утечки на землю
- С Прерыватель проводной цепи или изолирующий выключатель
- Д Наружный прибор
- Е Соединительные провода внутреннего прибора/наружного прибора
- Ф Пульт дистанционного управления
- Г Внутренний прибор
- Н Источник электропитания обогревателя

\* Прикрепите бирку А, прилагаемую к руководствам, около каждой схемы подключения для внутреннего и наружного приборов.

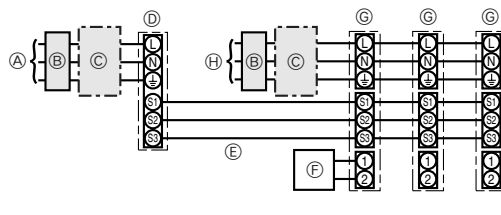
## 6. Электрические работы

### Одновременная двойная/тройная/четверная система

<Для моделей без обогревателя>



<Для моделей с обогревателем>



- А Источник электропитания наружного прибора
- В Прерыватель утечки на землю
- С Прерыватель проводной цепи или изолирующий выключатель
- Д Наружный прибор
- Е Соединительные провода внутреннего прибора/наружного прибора
- Ф Пульт дистанционного управления
- Г Внутренний прибор
- Н Источник электропитания обогревателя

\* Прикрепите бирку А, прилагаемую к руководствам, около каждой схемы подключения для внутреннего и наружного приборов.

Модель внутреннего прибора	PCA
Электропитание внутреннего прибора (Обогреватель)	-
Входная мощность внутреннего прибора (Обогреватель)	*1
Главный выключатель (Прерыватель)	-
Электропитание внутреннего прибора (Обогреватель)	-
Заземление питания внутреннего прибора (Обогреватель)	-
Внутренний прибор-Наружный прибор	*2
Заземление внутреннего/наружного прибора	*2
Пульт дистанционного управления - Внутренний прибор	*3
Внутренний прибор (Обогреватель) L-N	*4
Внутренний прибор-Наружный прибор S1-S2	*4
Внутренний прибор-Наружный прибор S2-S3	*4
Пульт дистанционного управления - Внутренний прибор	*4
	AC 230 V
	DC24 V
	DC12 V

\*1. Используйте неплавкий предохранитель (NF) или выключатель тока утечки на землю (NV) с расстоянием между контактами по крайней мере 3 мм для каждого полюса.

\*2. <Для внешних приборов типов 25-140>

Макс. 45 м

Если используется 2,5 мм<sup>2</sup>, макс. 50 м

Если используется 2,5 мм<sup>2</sup> и отдельный S3, макс. 80 м

Для применения PUNZ-RP100/125/140 YNA используйте экранированные провода. Экранированную часть необходимо заземлить к внутреннему прибору ИЛИ наружному прибору, НО НЕ к обоим приборам.

<Для внешнего прибора типа 200/250>

Макс. 18 м

Если используется 2,5 мм<sup>2</sup>, макс. 30 м

Если используется 4 мм<sup>2</sup> и отдельный S3, макс. 50 м

Если используется 6 мм<sup>2</sup> и отдельный S3, макс. 80 м

\*3. К аксессуару пульта дистанционного управления прилагается провод 10 м. Макс. 500 м

\*4. Величины HE всегда измерены относительно земли.

Разница потенциалов выводов S3 и S2 составляет 24 В постоянного тока. Между выводами S3 и S1 нет электрической изоляции с помощью трансформатора или другого устройства.

- Примечания:
- Диаметр проводов должен соответствовать применимым местным и национальным нормам.
  - Силовые кабели и кабели соединения Внутреннего/Наружного прибора не должны быть легче экранированного гибкого провода из полихлоропрена (модель 245 IEC 57).
  - Длина устанавливаемого кабеля заземления должна превышать длину других кабелей.

### 6.1.2. Отдельные источники электропитания для внутреннего прибора/наружного прибора (Только для применения PUNZ)

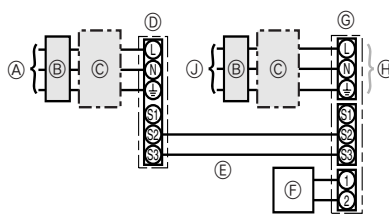
Имеются следующие шаблоны подключения.

Конструкция блока питания внешнего прибора зависит от модели.

#### Система 1:1

<Для моделей без обогревателя>

\* Требуется дополнительный сменный комплект проводки.



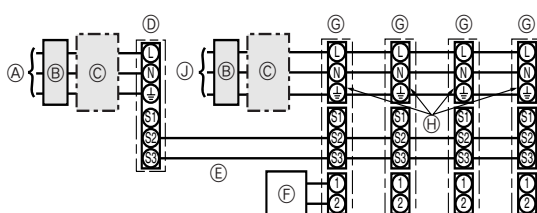
- А Источник электропитания наружного прибора
- В Прерыватель утечки на землю
- С Прерыватель проводной цепи или изолирующий выключатель
- Д Наружный прибор
- Е Соединительные провода внутреннего прибора/наружного прибора
- Ф Пульт дистанционного управления
- Г Внутренний прибор
- Н Дополнительно
- И Источник электропитания внутреннего прибора

\* Прикрепите бирку В, прилагаемую к руководствам, около каждой схемы подключения для внутреннего и наружного приборов.

### Одновременная двойная/тройная/четверная система

<Для моделей без обогревателя>

\* Требуется дополнительные комплекты для замены проводов.



- А Источник электропитания наружного прибора
- В Прерыватель утечки на землю
- С Прерыватель проводной цепи или изолирующий выключатель
- Д Наружный прибор
- Е Соединительные провода внутреннего прибора/наружного прибора
- Ф Пульт дистанционного управления
- Г Внутренний прибор
- Н Дополнительно
- И Источник электропитания внутреннего прибора

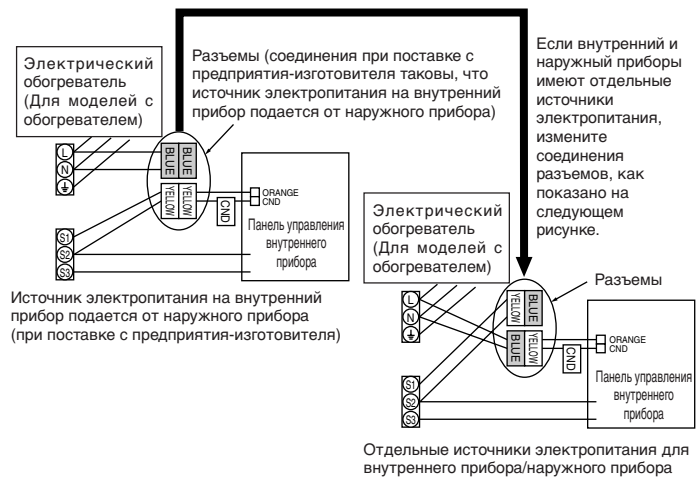
\* Прикрепите бирку В, прилагаемую к руководствам, около каждой схемы подключения для внутреннего и наружного приборов.

## 6. Электрические работы

Если у внутреннего и наружного приборов различные источники электропитания, см. таблицу ниже. Если используется дополнительный сменный комплект проводки, измените проводку распределительной коробки внутреннего прибора в соответствии с рисунком справа и настройки микропереключателя панели управления наружного прибора.

	Спецификации внутреннего прибора								
Комплект клемм источника электропитания внутреннего прибора (дополнительно)	Требуется								
Изменение соединения разъема распределительной коробки внутреннего прибора	Требуется								
Бирка, прикрепленная около каждой схемы подключения для внутреннего и наружного приборов	Требуется								
Настройка микропереключателя наружного прибора (только при использовании отдельных источников электропитания для внутреннего прибора/наружного прибора)	<table border="1"> <tr> <td>ON</td> <td></td> <td></td> <td>3</td> </tr> <tr> <td>OFF</td> <td>1</td> <td>2</td> <td></td> </tr> </table> (SW8)	ON			3	OFF	1	2	
ON			3						
OFF	1	2							

\* Имеется три типа бирок (бирки А, В и С). Прикрепите соответствующие бирки к блокам в соответствии с методом подключения проводки.



Модель внутреннего прибора	PCA
Электропитание внутреннего прибора	~/N (однофазный), 50 Hz, 230 V
Входная мощность внутреннего прибора	16 A
Главный выключатель (Прерыватель)	*1
Электропроводка	
Провод (№ × размер (мм²))	
Электропитание внутреннего прибора	2 × Мин. 1,5
Заземление питания внутреннего прибора	1 × Мин. 1,5
Внутренний прибор-Наружный прибор	*2
Заземление внутреннего/наружного прибора	2 × Мин. 0,3
Пульт дистанционного управления - Внутренний прибор*3	2 × 0,3 (неполярный)
Мощность цепи	
Внутренний прибор L-N	*4
Внутренний прибор-Наружный прибор S1-S2	AC 230 V
Внутренний прибор-Наружный прибор S2-S3	DC24 V
Пульт дистанционного управления - Внутренний прибор	*4
Пульт дистанционного управления - Внутренний прибор	DC12 V

\*1. Используйте неплавкий предохранитель (NF) или выключатель тока утечки на землю (NV) с расстоянием между контактами по крайней мере 3 мм для каждого полюса.

\*2. Макс. 120 м

Для применения PUNZ-RP100/125/140 YHA используйте экранированные провода. Экранированную часть необходимо заземлить к внутреннему прибору ИЛИ наружному прибору, НО НЕ к обоим приборам.

\*3. К аксессуару пульта дистанционного управления прилагается провод 10 м. Макс. 500 м

\*4. Величины НЕ всегда измерены относительно земли.

- Примечания:**
1. Диаметр проводов должен соответствовать применимым местным и национальным нормам.
  2. Силовые кабели и кабели соединения Внутреннего/Наружного прибора не должны быть легче экранированного гибкого провода из полихлоропрена (модель 245 IEC 57).
  3. Длина устанавливаемого кабеля заземления должна превышать длину других кабелей.



Fig. 6-2

### 6.2. Пульт дистанционного управления (Fig. 6-2) Для проводного пульта дистанционного управления

#### 1) Процедура установки

(1) Выберите место установки пульта дистанционного управления. Датчики температуры расположены как на пульте дистанционного управления, так и на внутреннем приборе.

#### ▶ Нижелечисленные детали приобретаются на месте:

- Распределительная коробка на две детали
- Тонкая медная труба для электропроводки
- Стопорные гайки и вводные изоляторы

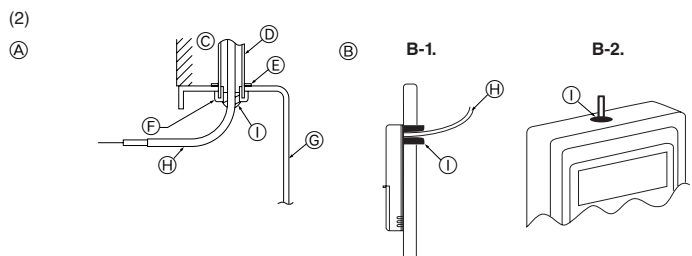


Fig. 6-3

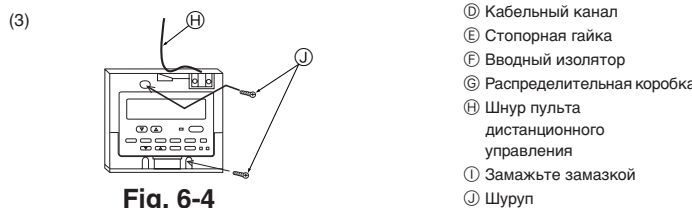


Fig. 6-4

(2) Замажьте сервисный вход в пульт дистанционного управления замазкой для предотвращения попадания капель росы, воды, а также тараканов или червей. (Fig. 6-3)

А Для установки в распределительной коробке:

- В Для непосредственной установки на стене выберите одну из следующих опций:
  - Прорежьте отверстие в стене для шнура пульта дистанционного управления (для того, чтобы провести шнур пульта дистанционного управления сзади), затем замажьте отверстие замазкой.
  - Проведите шнур пульта дистанционного управления через вырезанное отверстие в верхнем корпусе, затем замажьте прорезь зазкой, как описано выше.

**В-1. Для проведения шнура пульта дистанционного управления с задней стороны пульта дистанционного управления:**

**В-2. Для проведения шнура пульта дистанционного управления с верхнего корпуса:**

(3) Для непосредственной установки на стене (Fig. 6-4)



## 6. Электрические работы

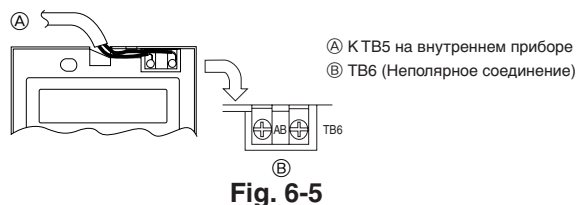


Fig. 6-5

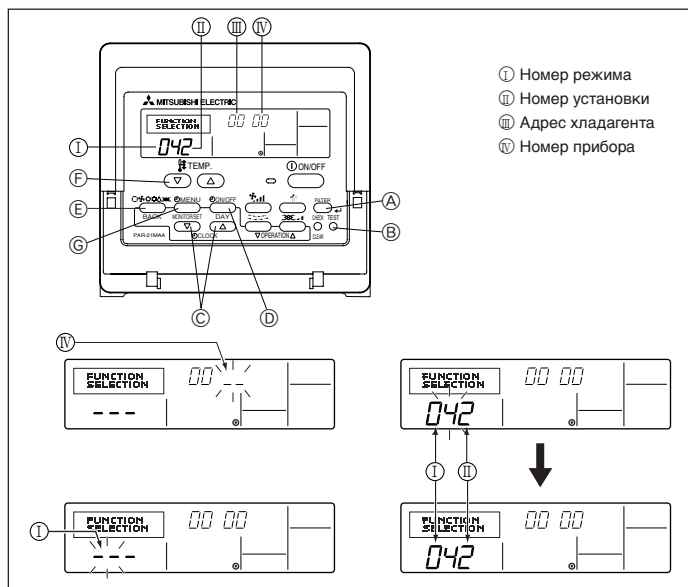


Fig. 6-6

### 2) Операции соединения (Fig. 6-5)

Подсоедините шнур пульта дистанционного управления к блоку терминалов.

### 3) Настройка двух пультов дистанционного управления

Если подключены два пульта дистанционного управления, настройте один как "Main" (Главный), а другой - как "Sub" (Подчиненный). Процедуры настройки приводятся в разделе "Выбор функций пульта дистанционного управления" в руководстве по эксплуатации внутреннего прибора.

## 6.3. Установки функций

### 6.3.1. Функциональная настройка прибора (Fig. 6-6)

Изменение установки напряжения питания

• Обязательно измените установку напряжения питания в зависимости от напряжения в используемой сети.

#### ① Перейдите в режим установки функций.

Выключите пульт дистанционного управления.

Одновременно нажмите кнопки А и Б и удерживайте их в нажатом состоянии не менее 2 секунд. Начнет мигать индикация FUNCTION.

#### ② С помощью кнопки С установите адрес хладагента (III) на 00.

③ Нажмите D, и на дисплее номера прибора (IV) замигает индикация [-].

④ С помощью кнопки С настройте номер прибора (IV) на 00.

⑤ Нажмите кнопку E MODE (РЕЖИМ) для того, чтобы присвоить значение адреса хладагента/номера прибора. В течение нескольких секунд на дисплее номера режима (I) замигает индикация [-].

⑥ Нажатием кнопок F установите номер режима (I) на 04.

⑦ Нажмите кнопку G, и на дисплее замигает текущая настройка номера установки (II).

С помощью кнопки F переключите номер установки в соответствии с напряжением в используемой сети электропитания.

Напряжение в сети электропитания

240 В : номер установки = 1

220 В, 230 В : номер установки = 2

⑧ Нажмите кнопку MODE E, и режим и номер установки (I) и (II) переключатся в состояние постоянного отображения на дисплее, что позволит подтвердить содержание настройки.

⑨ Одновременно нажмите кнопку А FILTER (ФИЛЬТР) и кнопку Б TEST RUN (ПРОБНЫЙ ПРОГОН) и удерживайте их в течение приблизительно двух секунд. Через несколько секунд исчезнет индикация выбора функций, и на дисплее загорится индикация OFF (ВЫКЛ.) кондиционера воздуха.

### Таблица функций

Выберите номер прибора 00

Режим	Установки	Номер режима	Номер установки	Первоначальная настройка	установка
Автоматическое восстановление после сбоя питания	Отсутствует	01	1	*2	
	Имеется *1		2	*2	
Определение температуры в помещении	Средняя величина при работе внутреннего прибора	02	1	○	
	Устанавливается с пульта дистанционного управления внутреннего прибора		2		
	Внутренний датчик пульта дистанционного управления		3		
Подсоединяемость LOSSNAY	Не поддерживается	03	1	○	
	Поддерживается (внутренний прибор не оборудован механизмом всасывания наружного воздуха)		2		
	Поддерживается (внутренний прибор оборудован механизмом всасывания наружного воздуха)		3		
Напряжение в сети электропитания	240 В	04	1		
	220 В, 230 В		2	○	
Автоматический режим (только для PUNZ)	Энергосберегающий режим автоматически включается	05	1	○	
	Энергосберегающий режим автоматически выключается		2		

Выберите номера прибора от 01 до 03 или все приборы (AL [проводной пульт дистанционного управления] / 07 [беспроводной пульт дистанционного управления])

Режим	Установки	Номер режима	Номер установки	Первоначальная настройка	установка
Знак фильтра	100 часов	07	1	○	
	2500 часов		2		
	Нет индикатора знака фильтра		3		
Скорость вентилятора	Стандартная (PLH/PLA-P-AA(H)/PLA-RP-AA)/Бесшумный (PLH/PLA-P-KA(H), PCH/PCA)	08	1		
	Высокая ① (PLH/PLA-P-AA(H)/PLA-RP-AA)/Стандартный (PLH/PLA-P-KA(H), PCH/PCA)		2	-	
	Высокая ② (PLH/PLA-P-AA(H)/PLA-RP-AA)/Высокий потолок (PLH/PLA-P-KA(H), PCH/PCA)		3		
Кол-во выдувных отверстий	4 направления	09	1		
	3 направления		2	-	
	2 направления		3		
Установленные опции (высокоэффективный фильтр)	Не поддерживается	10	1		
	Поддерживается		2	-	
Установка заслонки вверх/вниз	Нет заслонок	11	1		
	Оборудован заслонками (Настройка угла заслонки ①)		2	-	
	Оборудован заслонками (Настройка угла заслонки ②)		3		
Энергосберегающий режим воздуховода (Режим нагрева)	Включен	12	1		
	Выключен		2	-	

\*1 При возобновлении подачи электропитания кондиционер запустится через 3 минуты.

\*2 Первоначальная настройка устройства автоматического включения после сбоя электропитания зависит от схемы подсоединения внешнего прибора.

## 7. Выполнение испытания

### 7.1. Перед пробным прогоном

- ▶ После завершения установки, прокладки труб и электропроводки внутреннего и наружного приборов проверьте отсутствие утечки хладагента, слабые соединения кабеля питания или проводов управления и неправильной полярности, а также убедитесь, что все фазы питания подключены.
- ▶ Измерьте сопротивление между терминалами источника электропитания и заземлением с использованием 500-вольтного меггера и убедитесь, что сопротивление составляет не менее 1,0 MΩ.

- ▶ Запрещается выполнять этот замер на терминалах проводов управления (цепь низкого напряжения).

⚠ Предупреждение:

Не пользуйтесь кондиционером воздуха, если сопротивление изоляции ниже 1,0 MΩ.

Сопротивление изоляции

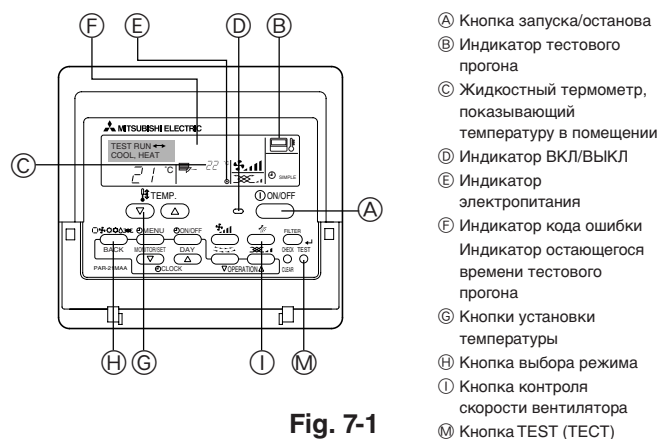


Fig. 7-1

### 7.2. Выполнение испытания

Возможны 2 способа.

#### 7.2.1. Использование проводного пульта дистанционного управления (Fig. 7-1)

- 1 Включите питание по крайней мере за 12 часов до начала пробного прогона.
- 2 Дважды нажмите кнопку [TEST]. ⇒ "TEST RUN" на ЖК-дисплее
- 3 Нажмите кнопку [Mode selection] (Выбор режима). ⇒ Убедитесь в том, что воздух выдувается.
- 4 Нажмите кнопку [Mode selection] (Выбор режима) и переключитесь на режим охлаждения (или обогрева). ⇒ Убедитесь в том, что выдувается холодный (или теплый) воздух.
- 5 Нажмите кнопку [Fan speed] (Скорость воздушного потока). ⇒ Убедитесь в том, что скорость воздушного потока переключилась.
- 6 Проверьте работу вентилятора наружного прибора.
- 7 Выключите пробный прогон нажатием кнопки [ON/OFF]. ⇒ Стоп
- 8 Введите телефонный номер.

Телефонный номер ремонтной мастерской, отдела продаж и т.д., по которому можно связаться при появлении ошибки, необходимо записать в пульт дистанционного управления. Телефонный номер отобразится при возникновении ошибки. Процедуры ввода приводятся в руководстве по эксплуатации внутреннего прибора.

#### 7.2.2. Использование SW4 в наружном блоке

Смотрите руководство по установке наружного прибора.

### 7.3. Самодиагностика (Fig. 7-2)

- 1 Включите питание.
- 2 Дважды нажмите кнопку [CHECK].
- 3 С помощью кнопки [TEMP.] установите адрес системы охлаждения (если используется системный пульт управления).
- 4 Нажмите кнопку [ON/OFF] для прекращения самопроверки.

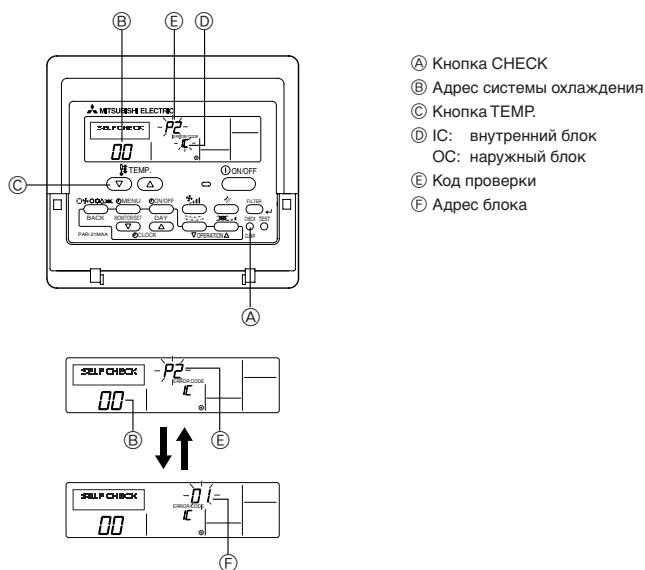


Fig. 7-2

[Шаблон вывода A] Ошибки, обнаруженные внутренним прибором

Код проверки	Признак	Примечание
P1	Ошибка впускного датчика	
P2, P9	Ошибка датчика трубы (жидкостной или 2-фазной трубы)	
E6, E7	Ошибка связи между внутренним/наружным прибором	
P4	Ошибка дренажного датчика	
P5	Ошибка дренажного насоса	
P6	Работа в режиме защиты от обледенения/перегрева	
EE	Ошибка связи между внутренним и наружным приборами	
P8	Ошибка температуры трубы	
E4	Ошибка получения сигнала пульта дистанционного управления	
-	-	
-	-	
Fb	Ошибка системы управления внутренним прибором (ошибка памяти и т.д.)	
--	Не соответствует	



## 7. Выполнение испытания

[Шаблон вывода В] Ошибки, обнаруженные прибором, кроме внутреннего прибора (наружный прибор и т.д.)

Код проверки	Признак	Примечание
E9	Ошибка связи внутреннего/наружного прибора (Ошибка передачи) (Наружный прибор)	Подробнее см. ЖК-дисплей платы наружного контроллера.
UP	Прерывание компрессора по перегрузке по току	
U3, U4	Размыкание/короткое замыкание термисторов наружного прибора	
UF	Прерывание компрессора по перегрузке по току (Когда компрессор заблокирован)	
U2	Ненормально высокая температура нагнетания/49C сработало/недостаточно хладагента	
U1, Ud	Ненормально высокое давление (63H сработало)/Работа в режиме защиты от перегрева	
U5	Ненормальная температура теплоотвода	
U8	Аварийный останов вентилятора наружного прибора	
U6	Прерывание компрессора по перегрузке по току/Неисправность в модуле электропитания	
U7	Ненормально высокое тепло по причине низкой температуры нагнетания	
U9, UH	Неисправность, например, перенапряжение или недостаток напряжения и ненормальный синхронный сигнал к главной цепи/Ошибка датчика тока	
-	-	
-	-	
Прочее	Другие ошибки (См. техническое руководство наружного прибора.)	

- На проводном пульте дистанционного управления Проверьте код, отображенный на ЖК-дисплее.

- Если прибор не работает должным образом после проведения пробного прогона, устраните неисправность, обратившись к нижеприведенной таблице.

Симптом		СИД 1, 2 (печатная плата на наружном приборе)	Причина
Проводной пульт дистанционного управления			
PLEASE WAIT	В течение приблизительно 2 минут после включения питания.	После загорания СИД 1, 2, СИД 2 выключается, горит только СИД 1. (Правильная работа)	• В течение приблизительно 2 минут после включения питания работа пульта дистанционного управления невозможна вследствие запуска системы. (Правильная работа)
PLEASE WAIT → Код ошибки	По истечении приблизительно 2 минут после включения питания.	Горит только СИД 1. → СИД 1, 2 мигают.	• Не подсоединен соединитель защитного устройства наружного прибора. • Обратное подсоединение фаз или неполнофазный режим электропроводки на блоке терминалов питания наружного прибора (L1, L2, L3).
Сообщения об ошибках не выводятся на дисплей, даже если выключатель работы находится в положении ON (Вкл.) (не горит лампочка работы).		Горит только СИД 1. → СИД 1 мигает дважды, СИД 2 мигает один раз.	• Неправильная электропроводка между внутренним и наружным приборами (неправильная полярность S1, S2, S3) • Короткое замыкание провода пульта дистанционного управления

**Примечание:**

**В течение приблизительно 30 секунд после отмены выбора функции управление невозможно. (Правильная работа)**

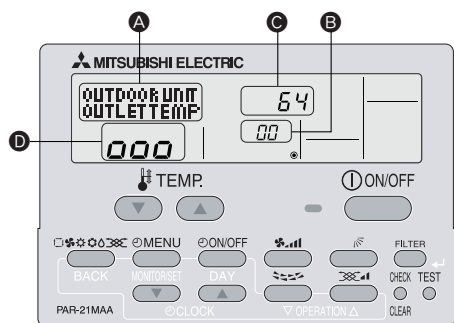
Описание каждого СИДа (СИД1, 2, 3) на пульте управления внутреннего прибора приводится в таблице ниже.

СИД 1 (питание микрокомпьютера)	Показывает наличие питания системы управления. Убедитесь в том, что данный СИД горит постоянно.
СИД 2 (питание пульта дистанционного управления)	Показывает наличие питания пульта дистанционного управления. Данный СИД загорается только в том случае, когда внутренний прибор подсоединен к адресу "0" хладагента наружного прибора.
СИД 3 (связь между внутренним и наружным приборами)	Показывает состояние связи между внутренним и наружным приборами. Убедитесь в том, что данный СИД мигает постоянно.



## 8. Функция простого техобслуживания

Пример дисплея (Температура нагнетания компрессора 64 °C)



Используя режим техобслуживания, можно выводить на дисплей пульта дистанционного управления различные типы данных по техобслуживанию, например, температуру теплообменника и текущее потребление компрессора для внутреннего и наружного приборов.

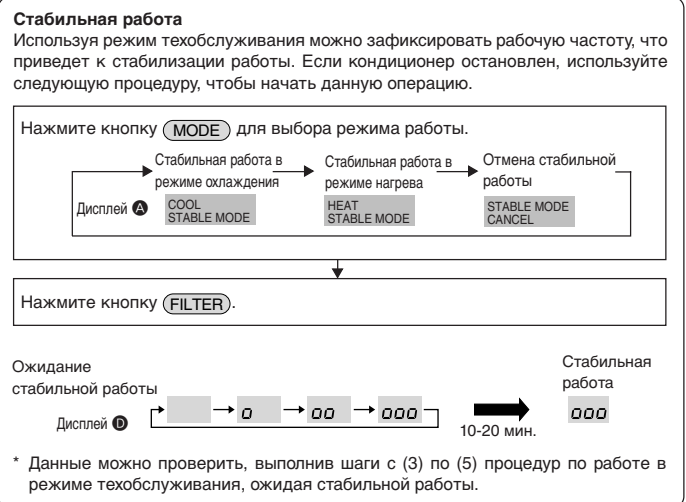
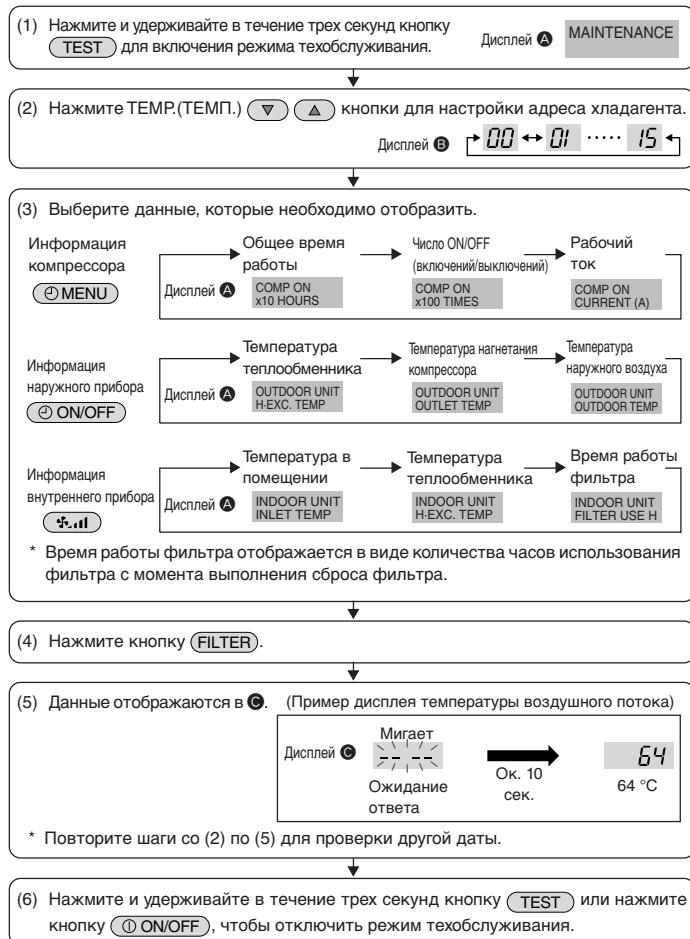
Эту функцию можно использовать как при работающем, так и при выключенном кондиционере.

При кондиционировании воздуха данные можно проверить либо при обычной эксплуатации, либо при стабильной работе в режиме техобслуживания.

\* Эту функцию нельзя использовать при пробном прогоне.

\* Наличие данной функции зависит от подключения наружного прибора. См. буклеты.

### Процедуры работы в режиме техобслуживания





---

This product is designed and intended for use in the residential,  
commercial and light-industrial environment.

The product at hand is based on the following EU regulations:

- Low Voltage Directive 73/23/ EEC
- Electromagnetic Compatibility Directive 89/336/ EEC

Please be sure to put the contact address/telephone number on  
this manual before handing it to the customer.

 **MITSUBISHI ELECTRIC CORPORATION**  
HEAD OFFICE: MITSUBISHI DENKI BLDG., 2-2-3, MARUNOUCHI, CHIYODA-KU, TOKYO 100-8310, JAPAN